

THULE®

SWEDEN

- S** Monteringsanvisning
- GB** Fitting instructions
- D** Montageanleitung
- F** Instructions de montage
- NL** Montage-instructies
- FIN** Asennusohje
- E** Instrucciones de montaje
- I** Istruzioni per il montaggio
- CZ** Návod na montáž
- PL** Instrukcja montażu
- HU** Szerelési utasítások
- RU** Инструкции по установке
- EST** Paigalduseeskirjad
- SLO** Navodila za pritrjevanje

한국어 장착 지침

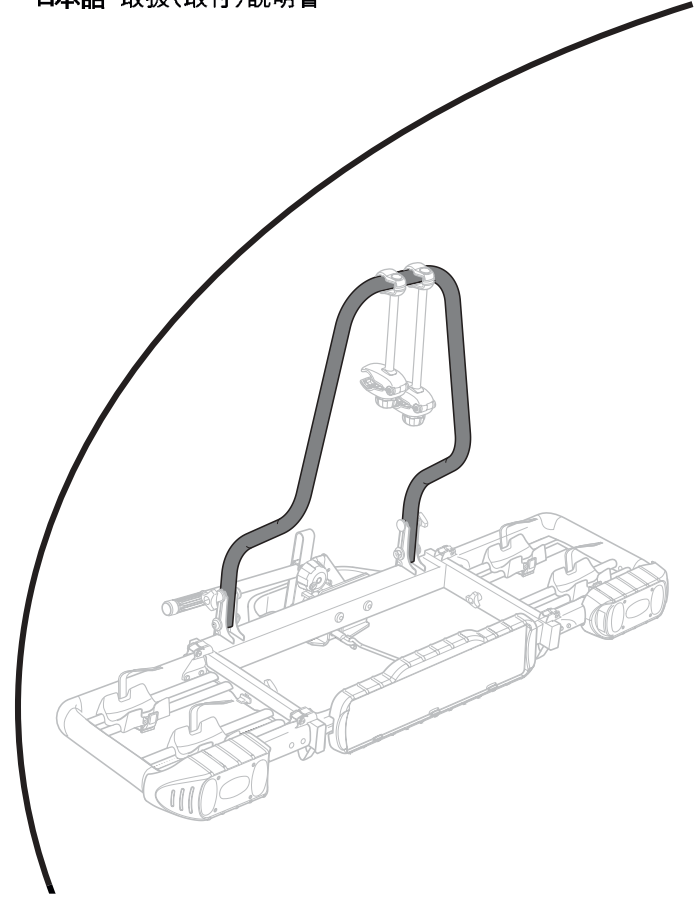
日本語 取扱(取付)説明書

Se n^o houver instruções no seu idioma, entre em contato com os funcionários do estabelecimento para obter informações.

Eğer talimatlar dilinizde basılı değilse, lütfen atölye personelinin bilgi isteyiniz.

Αν οι οδηγίες δεν εκτυπώνονται στη γλώσσα σας, παρακαλούμε ζητήστε πληροφορίες από το προσωπικό του καταστήματος.

ถ้าไม่มีคำแนะนำในภาษาของคุณ โปรดติดต่อพนักงานในร้านเพื่อขอข้อมูล



9023

7031-05-230



THULE®

SWEDEN

Box 69, 330 33 Hillerstorp, SWEDEN
www.thule.com

406 4DF/501-6879

Follow me...

THULE
MULTIPOINT

S Sakerhetsföreskrifter
GB Safety regulations
D Sicherheitsvorschriften
F Instructions importantes
NL Instructies/voorschriften
FIN Turvallisuusohjeet
E Reglas de seguridad
I Norme di sicurezza
CZ Měsířní na montáž
PL Wykaz przepisów technicznych
PT Normas de segurança
SK Instrukcia montážna
TR Güvenlik kuralları
HU Biztonsági előírások
RU Инструкция по безопасности
HR Pravila sigurnosti
EST Ohutusjuhised
LIT Saugumo taisyklės
LAT Drošības noteikumi
SLO Varnostni predpisi
ROM 5752 0788
THULE Importör: Thule Scandinavia AB
PDF T 52 0 8 8 2 5 2 5 2 5 2 5 2 5 2 5

