



## Thule XT Kit 3121

# > Instructions

**FORD Courier**, 4-dr Van, 91-01

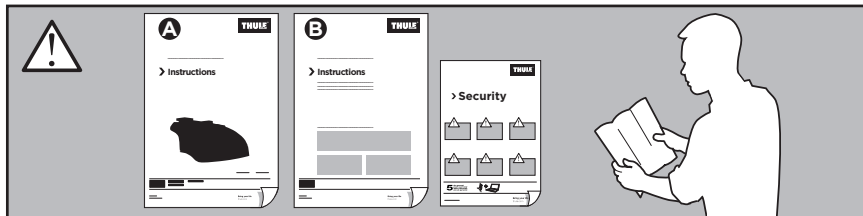
**HYUNDAI H-1**, 4-dr Van, 98-07

**HYUNDAI Satellite**, 4-dr Van, 98-07

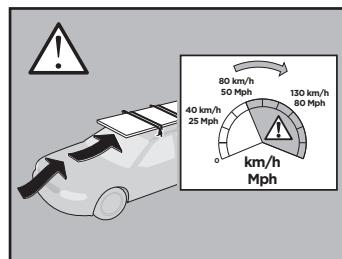
**HYUNDAI Starex**, 4-dr Van, 98-07

**RENAULT Express**, 4-dr Van, 90-97

This kit is only for vehicles with fixpoint mounting.



	+		<b>6 kg</b> <b>13 lbs</b>	=	<b>Max.</b> <b>75 kg / 165 lbs</b>
	+		<b>9 kg</b> <b>20 lbs</b>	=	<b>Max.</b> <b>112 kg / 246 lbs</b>
	+		<b>12 kg</b> <b>26 lbs</b>	=	<b>Max.</b> <b>150 kg / 331 lbs</b>

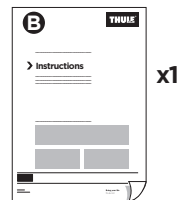
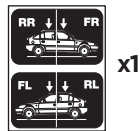
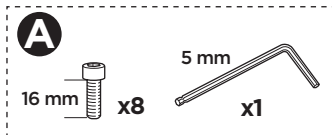
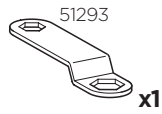
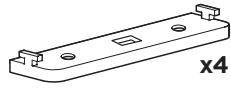
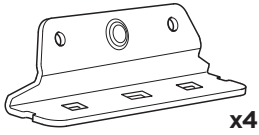


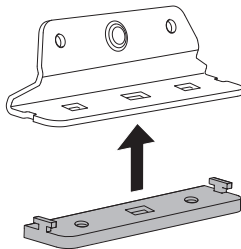
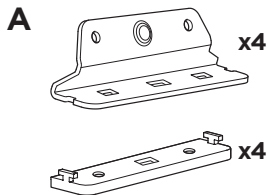
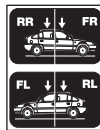
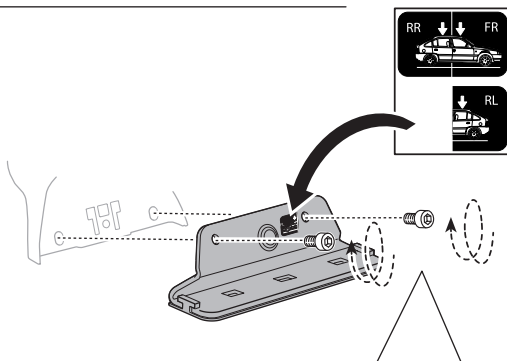
ISO 11154-E

183121

C.20130616  
509-3121-01

Bring your life  
thule.com



**1****B****x1**

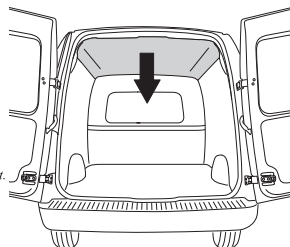
**EN** Only a few turns  
**DE** Nur wenige Umdrehungen  
**FR** Quelques tours uniquement  
**NL** Slechts enkele slagen  
**IT** Solo qualche giro  
**ES** Sólo algunas vueltas  
**PT** Noções básicas  
**SV** Endast några varv  
**DK** Kun nogle få omgange  
**NE** Bare noen få omdreinger  
**FI** Vain muutama kierros

**ET** Ainult mõni pööre  
**LV** Tikai daži apgriezieni  
**LT** Tik keli pasukimai  
**PL** Wystarczy kilka obrotów  
**RU** Только несколько оборотов  
**UK** Лише декілька обертів  
**BG** Само няколко завъртания  
**CS** Pouze několik otáček  
**SK** Len niekoľko otáčok  
**SL** Le nekaj obratov  
**HR/BiH** Samo nekoliko okreta

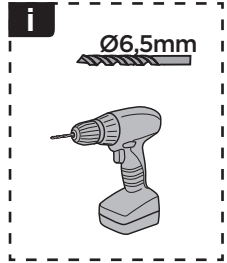
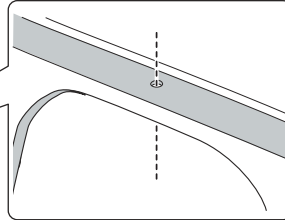
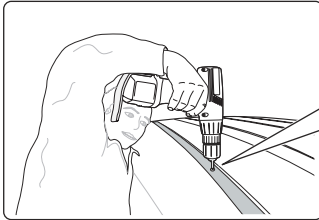
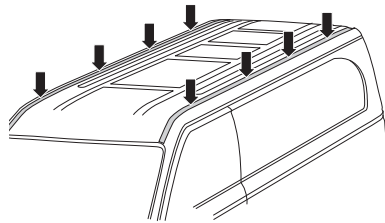
**RO** Doar câteva rotiri  
**HU** Csak néhány fordítás  
**EL** Μόνο λίγες περιστροφές  
**TR** Yalnızca birkaç tur  
**AR** بعض دورات فقط  
**HE** רק מספר סיבובים  
**ZH** 仅几圈  
**JA** 2～3回転のみ  
**KO** 몇 번만 돌리면 됨  
**TH** เพียงสองสามรอบ

**2**

**GB** If there is an interior roof lining, remove it before starting the installation procedure.  
**D** Vor Montagebeginn muß ggf. das Innendach gelöst werden.  
**F** Si l'habitacle comporte un pavillon séparé, le déposer avant de commencer le montage.  
**NL** Als er een binnendak aanwezig is, maak dit dan los voordat u met de montage begint.  
**I** Rimuovere l'eventuale modanatura interna del tetto prima di iniziare la procedura di installazione.  
**E** Si hay un techo interior, soltarlo antes de empezar el montaje.  
**S** Om det finns ett inmertak, lossa detta innan monteringen påbörjas.  
**FIN** Jos autossa on sisäkatto, irrota se ennen asennuksen aloittamista.  
**EST** Kui eksisteerib sisemine katusevooderdis, eemaldage see enne paigaldamisega alustamist.  
**PL** Przed rozpoczęciem montażu usuń ewentualną spodnią część dachu samochodu.  
**RU** В случае наличия на крыше декоративных накладок, перед началом установки их необходимо снять  
**CZ** V případě, že vozidlo je vybaveno vnitřním stropem musí být tento před montáží odmontován.  
**SL** Pred pritjevanjem odstranite notranjo strešno oblogo, če jo vozilo ima.  
**HU** Abban az esetben ha a rögzítés helyén belső közbetétet találunk, azt a rögzítés előtt távolítsuk el.  
**한국어** 내부 루프 라이닝이 있는 경우, 설치를 시작하기 전에 분리하십시오.  
**日本語** 内側に屋根の裏張りがある場合は、取付手順を開始する前に取り外してください。



# 3 HYUNDAI



x4



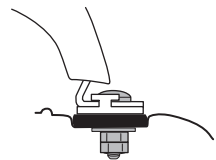
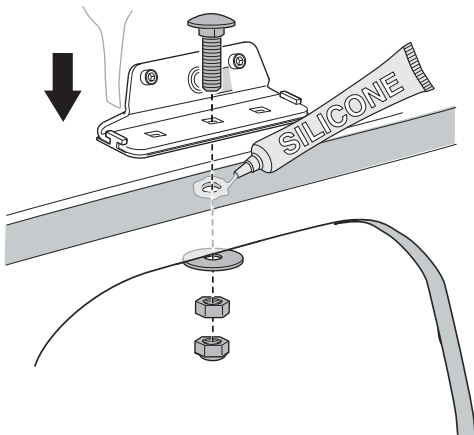
x4



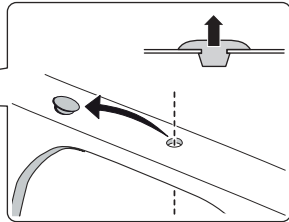
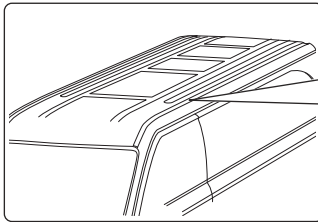
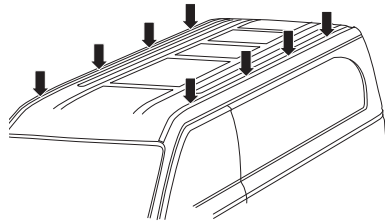
x4



x4



# 3 FORD RENAULT



x4



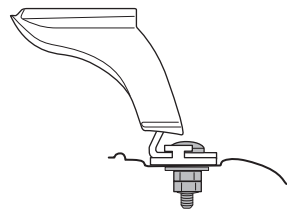
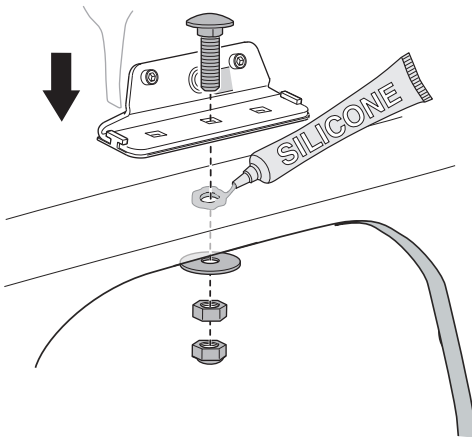
x4



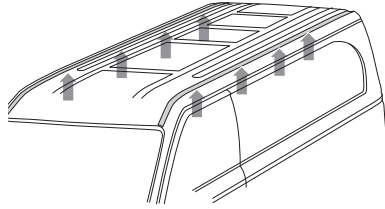
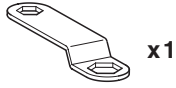
x4



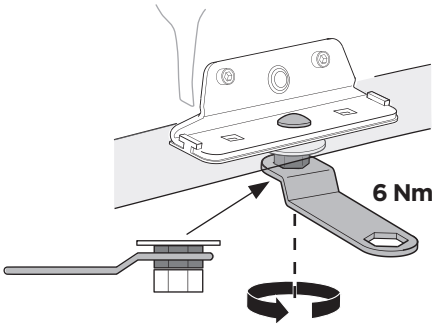
x4



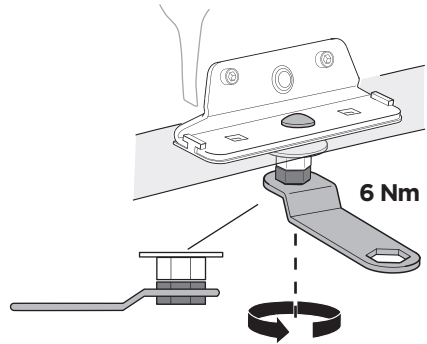
**4**



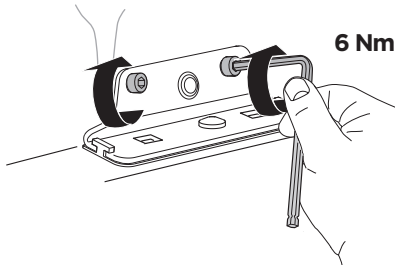
**A**





**B**



**5**





**WW** ▶  Thule Sweden AB, Box 69, 330 33 Hillerstorp, SWEDEN  
**NA** ▶  Thule Inc., 42 Silvermine Road, Seymour, Connecticut 06483, USA

 [info@thule.com](mailto:info@thule.com)  
 Phone: 800-238-2388

 [www.thule.com](http://www.thule.com)

› PART OF THULE GROUP

509-3121-01