

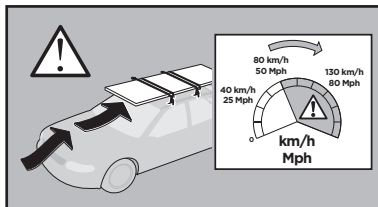
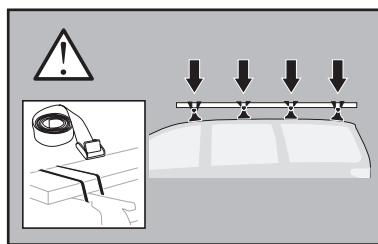
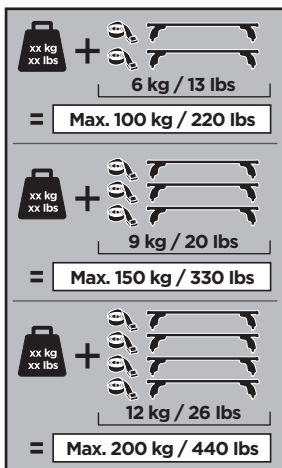
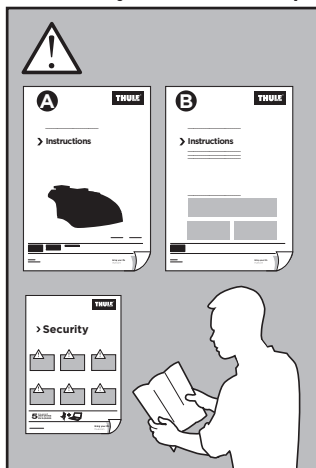


Thule XT Kit 3062

> Instructions

CHEVROLET Trailblazer, 5-dr SUV, 02-
MERCEDES Sprinter, 4-dr Van, 06-
RENAULT Espace, 5-dr MPV, 03-
VOLKSWAGEN Crafter, 4-dr Van, 06-

This kit is only for vehicles with T-profile.

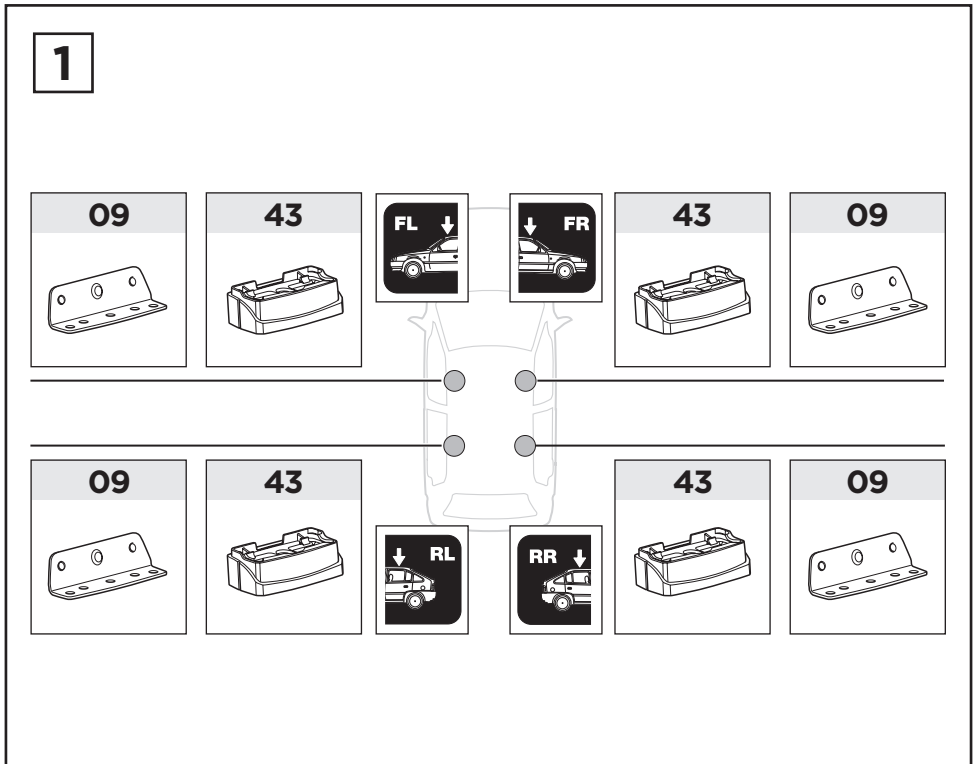
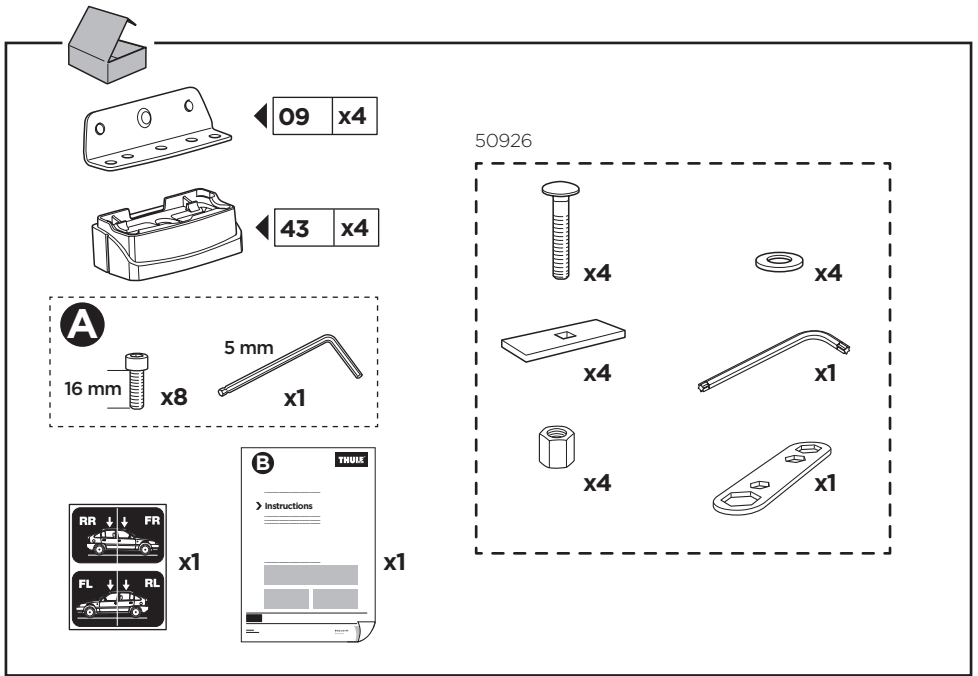


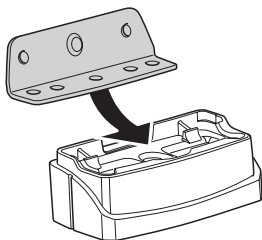
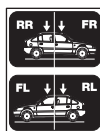
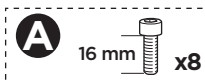
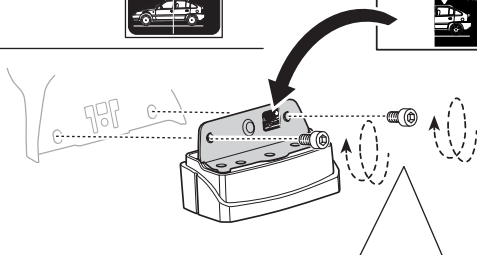
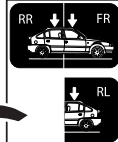
ISO 11154-E

183062

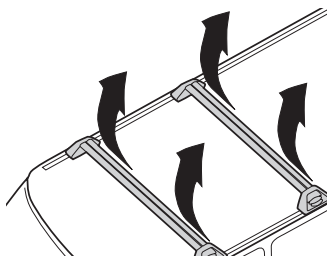
C.20130605
509-3062-01

Bring your life
thule.com



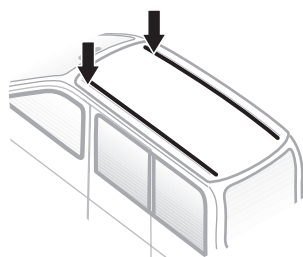
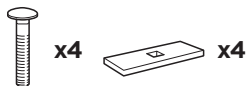
2 A**B****x1**

EN Only a few turns	ET Ainult mõni pööre	RO Doar câteva rotiri	AR بعض دورات فقط
DE Nur wenige Umdrehungen	LV Tikai dažī apgriezieni	HU Csak néhány fordítás	HE רק מספר סוביבים
FR Quelques tours uniquement	LT Tik keli pasukimai	EL Μόνο λίγες περιστροφές	
NL Slechts enkele slagen	PL Wystarczy kilka obrotów	TR Yalnızca birkaç tur	
IT Solo qualche giro	RU Только несколько оборотов		
ES Sólo algunas vueltas	UK Лише декілька обертів	ZH 仅几圈	
PT Noções básicas	BG Само няколко завъртания	JA 2〜3回転のみ	
SV Endast några varv	CS Pouze několik otáček	KO 몇 번만 돌리면 됨	
DK Kun nogle få omgange	SK Len niekoľko otáčok	TH เพียงสองสามรอบ	
NE Bare noen få omdreinger	SL Le nekaj obratov		
FI Vain muutama kierros	HR/BiH Samo nekoliko okreta		

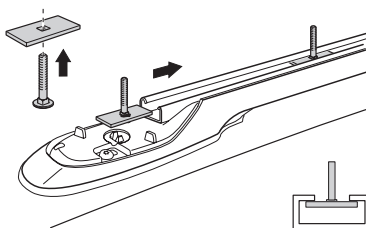
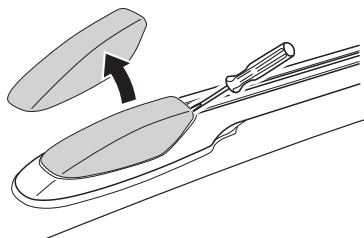
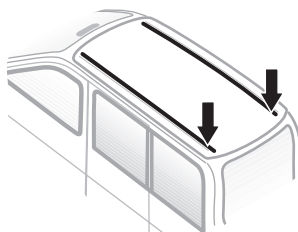
3

- GB** If the original-fit roof rack is used, remove these.
- D** Wenn Original-Lastenträger angebaut sind, müssen diese entfernt werden.
- F** Si la voiture est munie d'une galerie d'origine, il convient de la retirer.
- NL** Als er een originele alledrager is, moet deze worden verwijderd.
- I** Se si utilizza il portapacchi originale, rimuoverli.
- E** Quitar el porta-equipajes original, si lo hubiera.
- PT** Se o bagageiro de teto original estiver sendo usado, removê-os.
- S** Om orginaltakräcken finns, ta bort dessa.
- FIN** Jos autossa on alkuperäinen kattoteline, poista se.
- EST** Kui tehasepoolne pakiraam on kasutusel, eemaldage see.

- LAT** Ja tiek izmantots oriģinālais rūpnīcā uzstādītais jumta bagāžnieks, noņemiet tos.
- LIT** Jei naudojami originalūs stogo laikikliai, tai nuimkite.
- PL** Jeżeli na dachu jest fabrycznie zamontowany bagażnik, zdejmuntuj go.
- RU** При использовании оригинального багажника для крыши снимите его.
- CZ** Jestliže jsou vestaveny originální nosiče, musí být tyto odstraněny.
- SK** Ak je použitá originálna strešná konštrukcia, tieto odložte.
- SLO** Odstranite originalne nosilce.
- HR** Ako koristite originalni krovni nosač, skinite ga.
- HU** Ha az eredeti csomagtartót használja, vegye azt le.
- GR** Αν χρησιμοποιείται η πρωτότυπη οχήμα οροφής, αυτή πρέπει να αφαιρεθεί.
- TR** Aracın orijinalinden monteli bir portbagaj bulunuyorsa, bunu sökün.
- 中文** 如果使用原装车顶行李架，则拆除这些装置
- 한국어** 차량 출고 시 장착된 짐받이가 있는 경우, 이를 분리하십시오.
- 日本語** 屋根ラックがもともと取り付けられている場合はそれを取り外してください。
- ไทย** หากใช้ราวบนหลังคาที่ติดตั้งไว้ดั้งเดิมให้ถอดออก

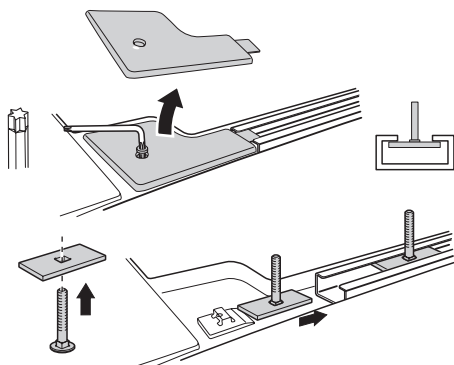
4

CHEVROLET Trailblazer, 5-dr SUV, 02-

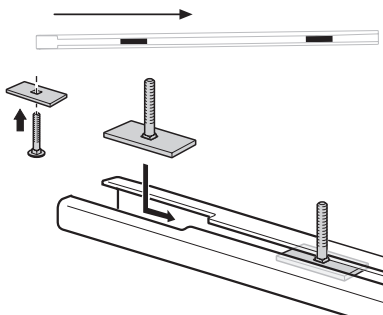
**4**

MERCEDES Sprinter, 4-dr Van, 06-
RENAULT Espace, 5-dr MPV, 03-
VOLKSWAGEN Crafter, 4-dr Van, 06-

RENAULT Espace, 5-dr MPV, 03-

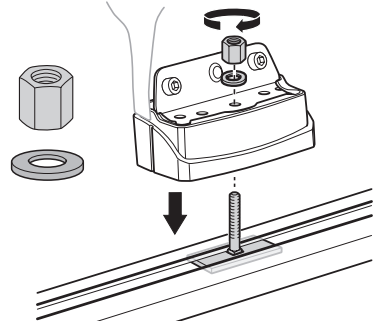


MERCEDES Sprinter, 4-dr Van, 06-
VOLKSWAGEN Crafter, 4-dr Van, 06-

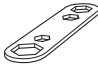


5

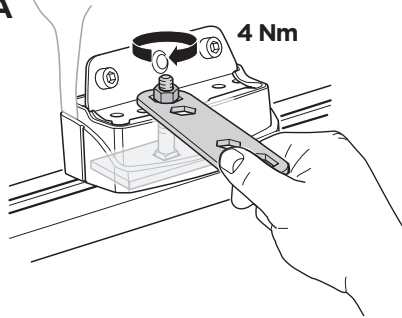
 x4  x4



6

 x1

A

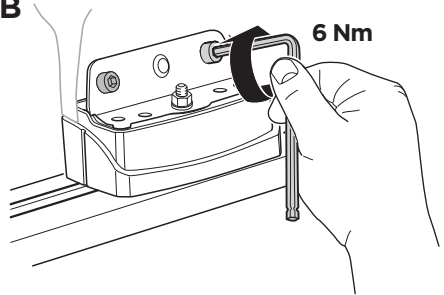


4 Nm

A

5 mm  x1

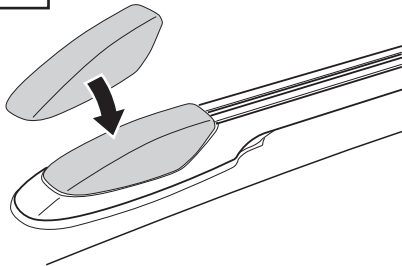
B



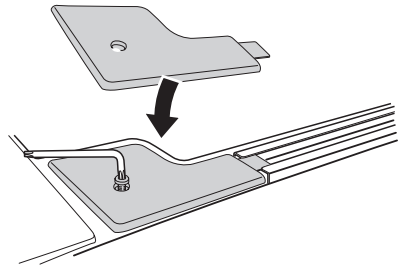
6 Nm



7

CHEVROLET Trailblazer, 5-dr SUV, 02-



RENAULT Espace, 5-dr MPV, 03-



WW ▶  Thule Sweden AB, Box 69, 330 33 Hillerstorp, SWEDEN
NA ▶  Thule Inc., 42 Silvermine Road, Seymour, Connecticut 06483, USA

 info@thule.com
 Phone: 800-238-2388

 www.thule.com

› PART OF THULE GROUP

509-3062-01