



## Thule XT Kit 3046

# > Instructions

**NISSAN Primastar**, 4/5-dr Van, 02-06, 07-

**NISSAN Primastar**, 4/5-dr Van, 02-06, 07- (with high roof)

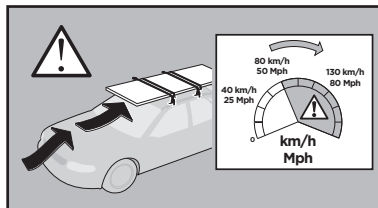
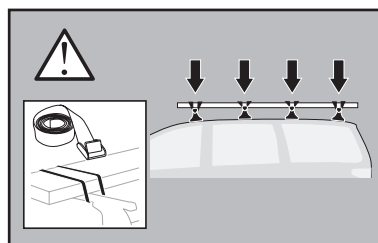
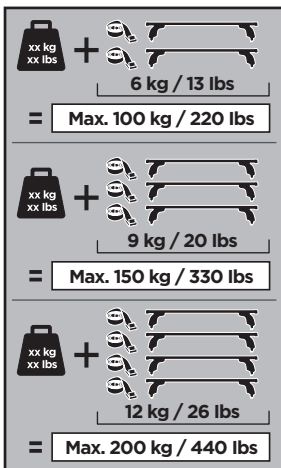
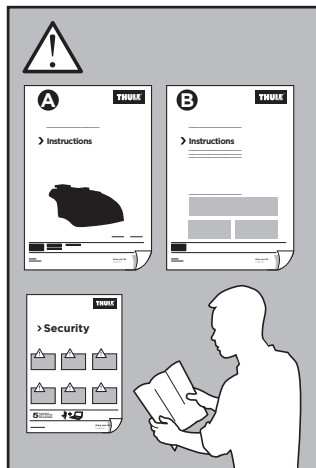
**OPEL Vivaro**, 4/5-dr Van, 01-06, 07-14

**OPEL Vivaro**, 4/5-dr Van, 01-06, 07-14 (with high roof)

**RENAULT Trafic**, 4/5-dr Van, 01-06, 07-14

**RENAULT Trafic**, 4/5-dr Van, 01-06, 07-14 (with high roof)

This kit is only for vehicles with fixpoint mounting.

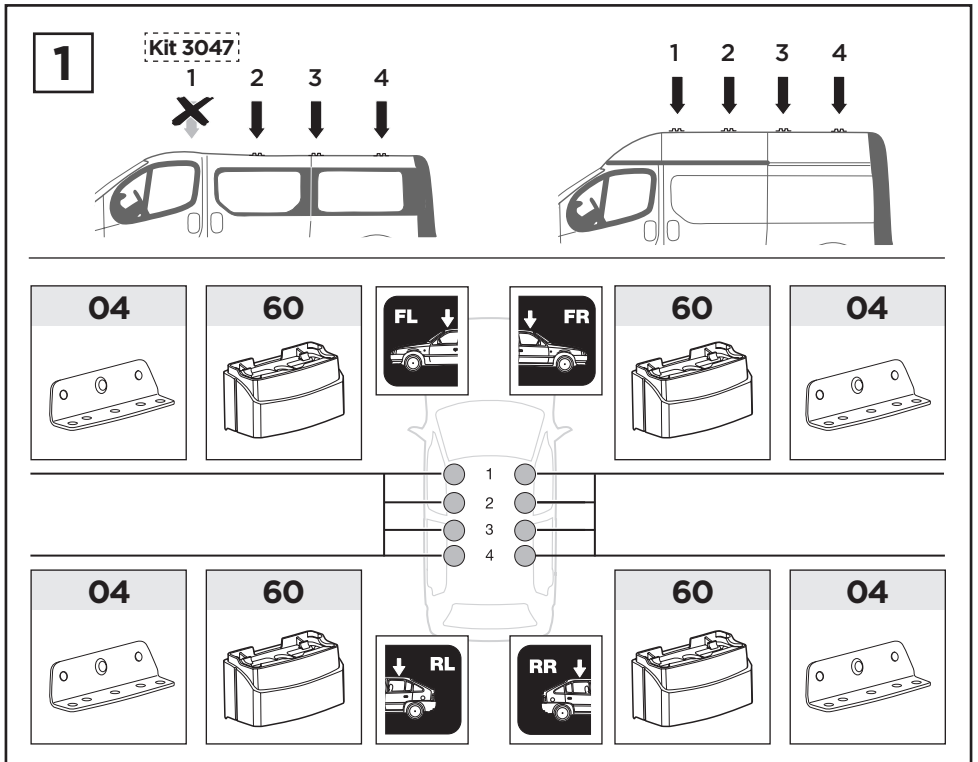
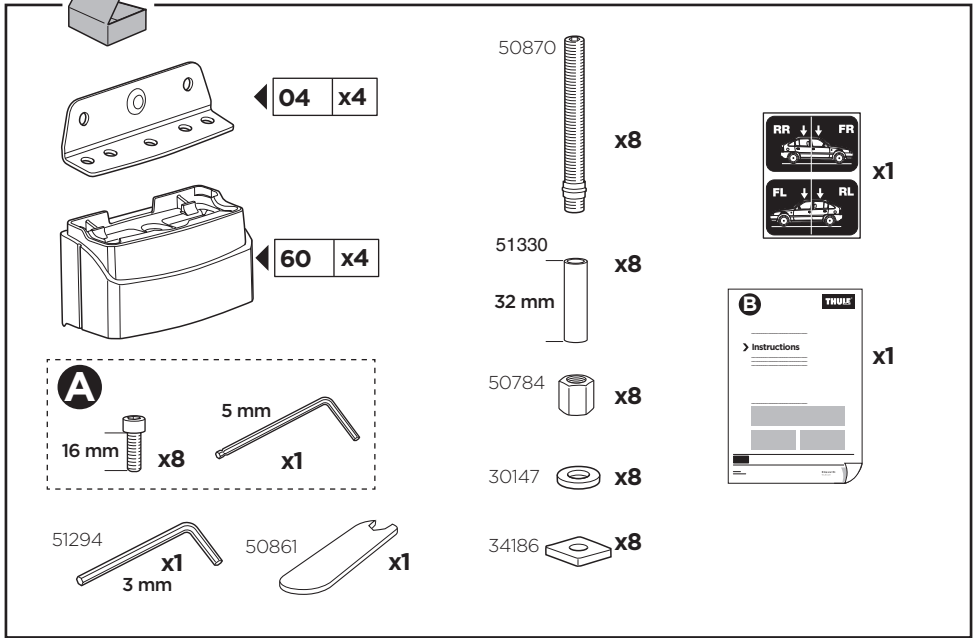


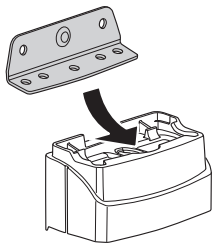
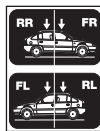
ISO 11154-E

183046

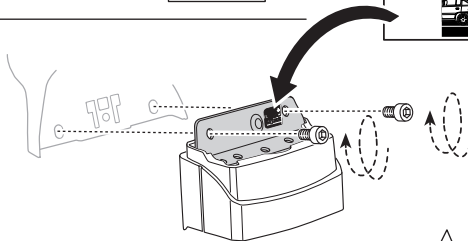
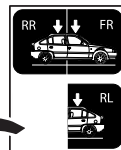
C.20141006  
509-3046-04

Bring your life  
thule.com

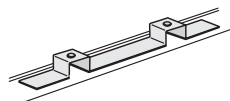
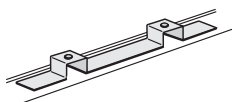


**2** A**B** A 16 mm x8

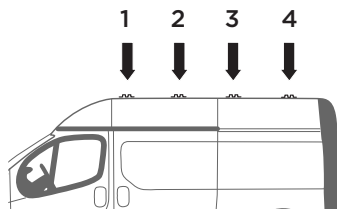
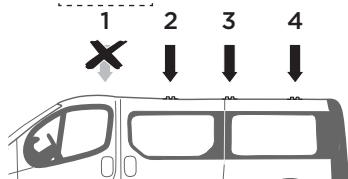
x1



- |                                     |                                     |                                  |
|-------------------------------------|-------------------------------------|----------------------------------|
| <b>EN</b> Only a few turns          | <b>ET</b> Ainult mõni pööre         | <b>RO</b> Doar câteva rotiri     |
| <b>DE</b> Nur wenige Umdrehungen    | <b>LV</b> Tikai dažī apgriezieni    | <b>HU</b> Csak néhány fordítás   |
| <b>FR</b> Quelques tours uniquement | <b>LT</b> Tik keli pasukimai        | <b>EL</b> Μόνο λίγες περιστροφές |
| <b>NL</b> Slechts enkele slagen     | <b>PL</b> Wystarczy kilka obrotów   | <b>TR</b> Yalnızca birkaç tur    |
| <b>IT</b> Solo qualche giro         | <b>RU</b> Только несколько оборотов | <b>AR</b> بعض دورات فقط          |
| <b>ES</b> Sólo algunas vueltas      | <b>UK</b> Лише декілька обертів     | <b>HE</b> רק מספר סיבובים        |
| <b>PT</b> Noções básicas            | <b>BG</b> Само няколко завъртания   | <b>ZH</b> 仅几圈                    |
| <b>SV</b> Endast några varv         | <b>CS</b> Pouze několik otáček      | <b>JA</b> 2～3回転のみ                |
| <b>DK</b> Kun nogle få omgange      | <b>SK</b> Len niekoľko otáčok       | <b>KO</b> 몇 번만 돌리면 됨             |
| <b>NE</b> Bare noen få omdreininger | <b>SL</b> Le nekaj obratov          | <b>TH</b> เพียงสองสามรอบ         |
| <b>FI</b> Vain muutama kierros      | <b>HR/BIH</b> Samo nekoliko okreta  |                                  |

**i**

Kit 3047



**3**

x8



32 mm

x8



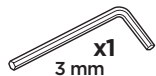
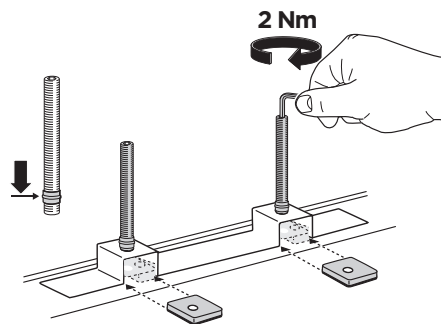
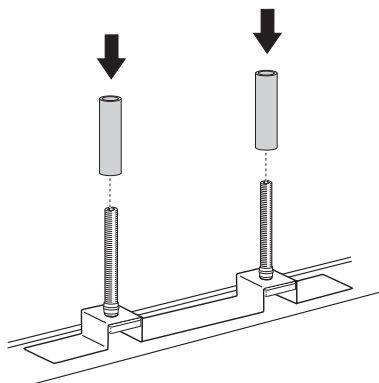
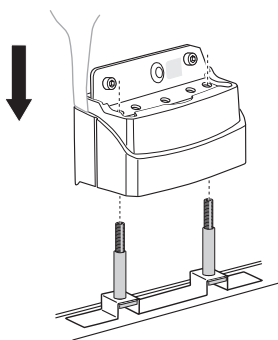
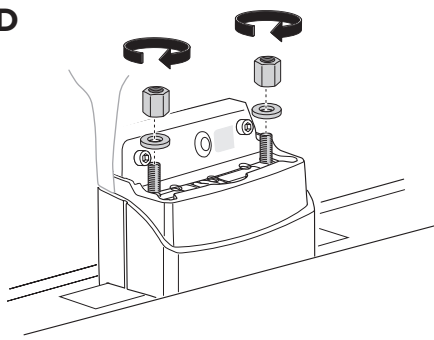
x8



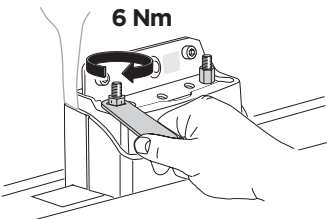
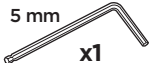
x8



x8

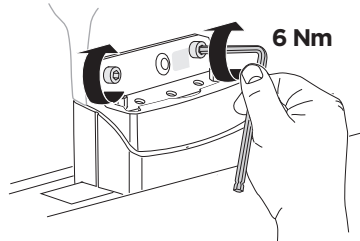
x1  
3 mm**A****B****C****D****4****A**

x1

**B****A**

5 mm

x1



6 Nm

