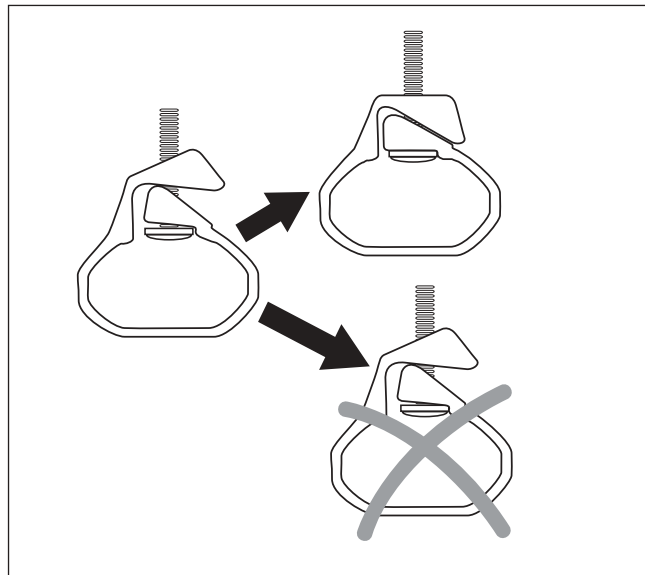


THULE SWEDEN ONE KEY SYSTEM

544

596

588



S Observera att Skidbindingarna inte kommer för nära taket. Transportera alltid skidorna med spetsarna bakåt. Lås alltid under transport.

GB Make sure that the ski bindings are not too close to the roof. Skis should be transported with their points pointing backwards. Always keep locked during transportation.

D Darauf achten, daß die Skibindungen nicht zu nahe am Dachblech zu liegen kommen. Die Skier sollten mit den Spitzen nach hinten weisend montiert werden. Stets während des Transportes abschließen.

F Veiller à ce que les fixations des skis ne touchent pas le toit. S'assurer que les skis ont leurs pointes tournées en arrière. Toujours fermer à clé pendant le transport.

NL Let erop dat de skibindingen niet te dicht bij het dak komen. De ski's moeten altijd vervoerd worden met de punten naar achter gericht. Tijdens het transport altijd gesloten houden.

FIN Varmista, etteivät suksisiteet tule liian lähelle kattoa. Kuljeta sukset aina kärjet taaksepäin. Lukitse aina kuljetuksen ajaksi.

E Comprobar que las fijaciones de los esquí s no queden demasiado cerca del techo. Transporte siempre los esquies con las puntas orientadas hacia arriba. Asegurar siempre durante el transporte.

I Trasportare gli sci sempre con le punte rivolte all'indietro. Tenere sempre serrato durante il trasporto.

日本語 スキーのバインディングがルーフに接触するとルーフに傷が付く場合がありますので、ご注意ください。スキーは図のように進行方向にたいして板を前後逆にして積載してください。必ずロックしてから走行してください。

S Dra åt rattarna ordentligt.

GB Tighten the knobs securely.

D Knebelschrauben fest anziehen.

F Serrer les boutons à fond.

NL Draai de knoppen stevig aan.

FIN Kiristä mutterit huolellisesti.

E Apriete bien los pernos.

I Stringera a fondo i pomelli.

日本語 ノブをつまんで回し、しっかりと締め込んでください。

S Nu kan du få en och samma nyckel till nästan alla dina låsbara Thuleprodukter. Med vårt smarta låssystem, Thule One Key System, låser du t.ex. lasthållaren, skidhållaren och cykelhållaren med en och samma nyckel. Enkelt och bekvämt.

GB Now you can use one and the same key for almost all Thule lockable products. Our Thule One Key System means you can lock your load carrier, ski carrier and bike carrier, all with the same key. What could be simpler or more convenient?

D Jetzt genügt ein einziger Schlüssel für fast alle abschließbaren Thule-Produkte. Mit dem Sicherungssystem von Thule können Sie mit nur einem Schlüssel Lastenträger, Fahrrad-, Skihalter und Dachbox(en) abschließen. Einfach und bequem.

F Il vous suffit d'une seule et même clé pour verrouiller presque tous les produits Thule munis d'une serrure. Grâce à notre système ingénieux de verrouillage, le Thule One Key System, vous mettez sous clé non seulement votre porte-charge, mais entre autres votre porte-skis et votre porte-bicyclettes. Avec une seule et même clé. Facile et commode.

NL Nu heeft u maar één sleutel nodig om nagenoeg al uw vergrendelbare Thule producten te vergrendelen. Met ons intelligent vergrendelsysteem, het Thule One Key System vergrendelt u b.v. de alledrager, de skihouder en de fiets houder met en dezelfde sleutel. Eenvoudig en comfortabel.

FIN Nyt yksi ja sama avain käy lähes kaikkiin lukittaviin Thule-tuotteisiin. Uusi nerokas lukitusjärjestelmäme, Thule One Key System, lukitsee esim. taakkatelineen, suksipidikkeen ja polkupyöräpidikkeen samalla avaimella. Helposti ja mukavasti.

E Ahora puede tener una sola llave para casi todos los productos cerrables de Thule. Con nuestro sistema de cierre inteligente, 'Thule One Key System', puede cerrar, por ejemplo, el porta-equipajes, el portaesquí y el portabicileta con una misma llave. Sencillo y cómodo.

I Ora basta una sola chiave per quasi tutti i vostri accessori con antifurto della Thule. Con il Thule One Key System potrete chiudere a chiave portatutto, portasci e portabicilette con la stessa chiave. Comodo e semplice.

日本語 スーリー社製のワン・キーシステム：1個のキーで全部ロックすることが可能になります。

THULE SWEDEN Clamp-ons

S Monteringsanvisning

GB Fitting instructions

D Montageanleitung

F Instructions de montage

NL Montage-instructies

FIN Asennusohje

E Instrucciones de montaje

I Istruzioni per il montaggio

日本語 取扱(取付)説明書

5901 1230-1-5901

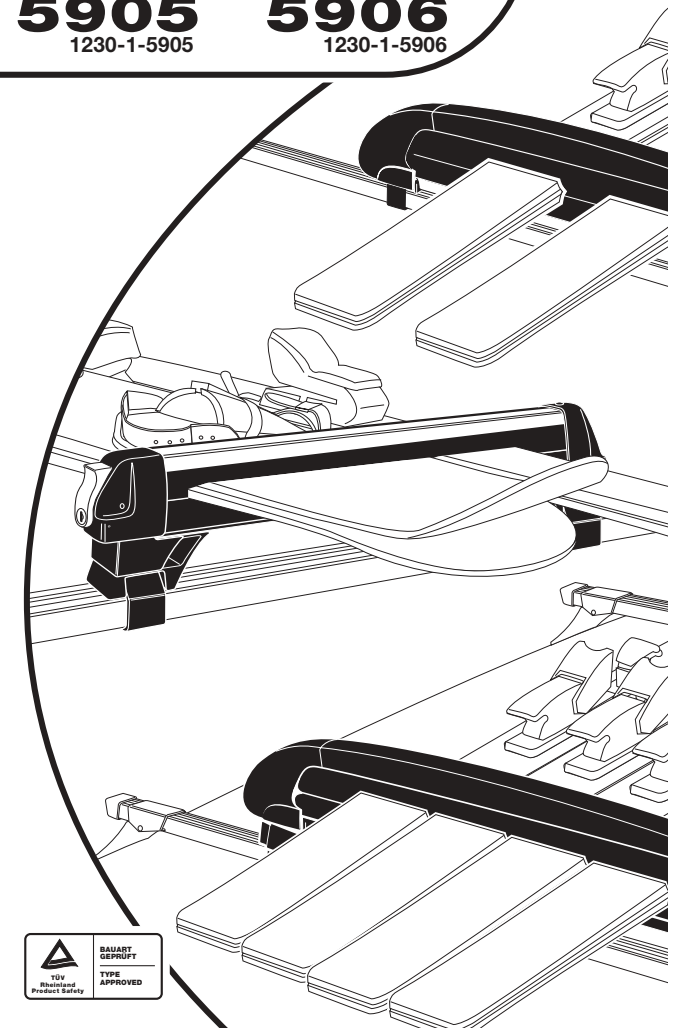
5902 1230-1-5902

5903 1230-1-5903

5904 1230-1-5904

5905 1230-1-5905

5906 1230-1-5906



Follow me...

THULE SWEDEN

Made in Sweden • Fabriqué en Suède

827-3DFZ/501-6247

S Denna anvisning måste användas tillsammans med skidhållarens anvisning. Gå igenom båda anvisningarna för Din skidhållare och montera stegvis; 1, 2, 3 osv.

GB These instructions must be used together with the ski carrier instructions. Go through both sets of instructions for your ski carrier and assemble in stages; 1, 2, 3 and so on.

D Diese Anleitung muß zusammen mit der Anleitung für den Skihalter benutzt werden. Beide Anleitungen sorgfältig beachten und die Montage schrittweise 1, 2, 3...vornehmen.

F Cette notice complète celle concernant le porte-skis. Il convient donc de lire les deux avant de procéder au montage dans l'ordre indiqué: 1, 2, 3, etc.

FIN Tätä ohjetta on käytettävä suksitelineohjeen kanssa. Lue molemmat ohjeet ja asenna vaiheittain: 1, 2, 3 jne.

NL Deze instructie moet samen met de instructie van de skihouder worden gebruikt. Lees beide instructies voor uw skihouder door en monteer stap voor stap; 1, 2, 3 enz.

E Estas instrucciones deben usarse junto con las instrucciones del porta-esquis. Siga ambas instrucciones para el porta-esquis y haga montaje por etapas; 1, 2, 3 etc.

I Le presenti istruzioni devono essere seguite unitamente alle istruzioni per il portasci. Leggere attentamente entrambe le istruzioni relative al portasci e quindi procedere al suo montaggio per gradi: 1, 2, 3 e così via.

日本語
この取付(取扱)説明書は、取付作業を行う前にスキーキャリアの取付(取扱)説明書と共によく読まれてから1, 2, 3 と順序よく取付けてください。

733 734
735 736

- x2 Carrier
- x4 Cap
- x4 Washer
- x4 Screw
- x4 Nut
- x4 Key
- x4 Spacer
- x4 Plastic clip

S *Se rek.listan
GB *See list of recommendations
D *Siehe Empfehlungsliste
F *Voir la liste des modèles de voitures
FIN *Kts. rek. luettelo
NL *Zie de aanbevelingen
E *Vea la guía del comprador
I *Vedi Lista di Consigli
日本語 *「車種別対応表」を参照ください。

745 745-1 747
746 746-1

- x2 Carrier
- x4 Cap
- x4 Washer
- x4 Screw
- x4 Nut
- x4 Key
- x4 Spacer
- x4 Plastic clip

S *Se rek.listan
GB *See list of recommendations
D *Siehe Empfehlungsliste
F *Voir la liste des modèles de voitures
FIN *Kts. rek. luettelo
NL *Zie de aanbevelingen
E *Vea la guía del comprador
I *Vedi Lista di Consigli
日本語 *「車種別対応表」を参照ください。

748

- x2 Carrier
- x4 Cap
- x4 Washer
- x4 Screw
- x4 Nut
- x4 Key
- x4 Spacer
- x4 Plastic clip

S *Se rek.listan
GB *See list of recommendations
D *Siehe Empfehlungsliste
F *Voir la liste des modèles de voitures
FIN *Kts. rek. luettelo
NL *Zie de aanbevelingen
E *Vea la guía del comprador
I *Vedi Lista di Consigli
日本語 *「車種別対応表」を参照ください。

1

2

734 735
640 mm

733 736
440 mm

1

2

746 746-1
465 mm

745 745-1 747
365 mm

1

2

748
465 mm

3

3

3

4

4

4

- x4 Cap
- x4 Washer
- x4 Screw
- x4 Nut
- x4 Key
- x4 Spacer
- x4 Plastic clip