

Réf. imp. 046099/B6-1 Pas de notice

# 99

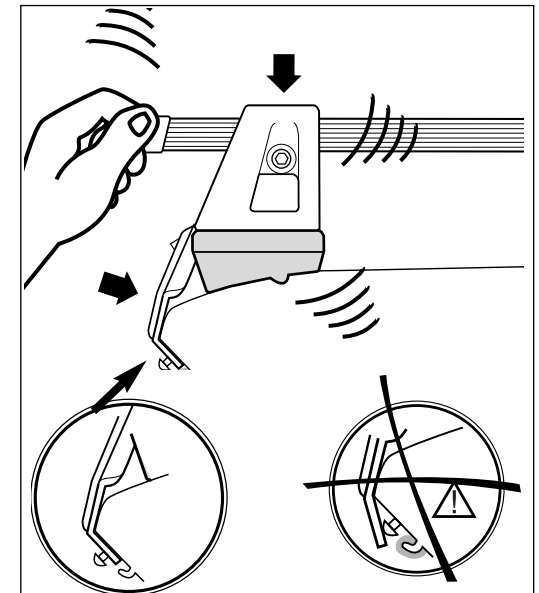
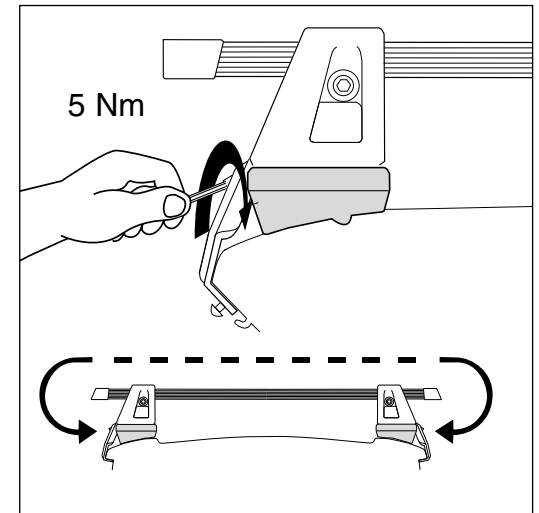
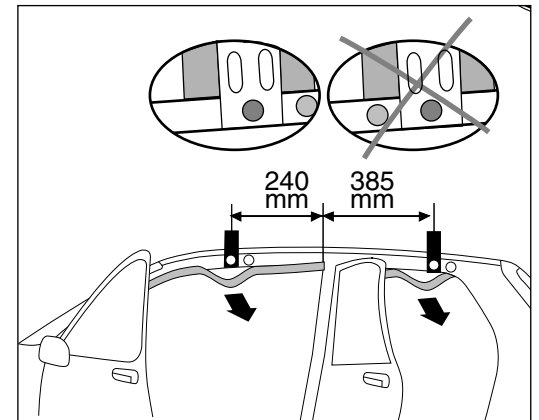
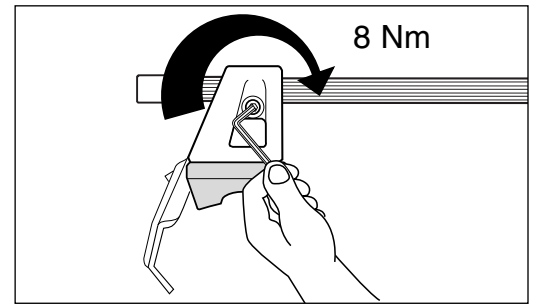
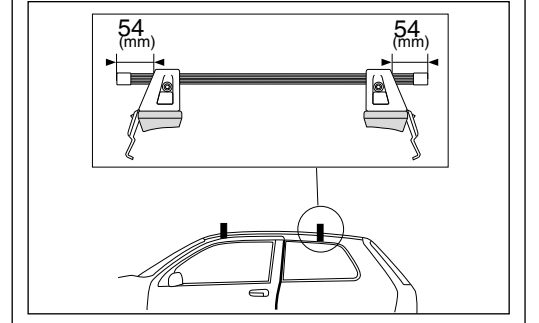
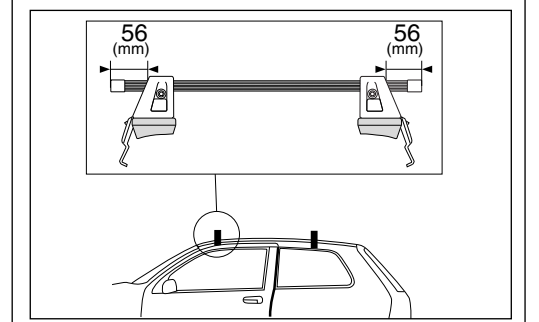
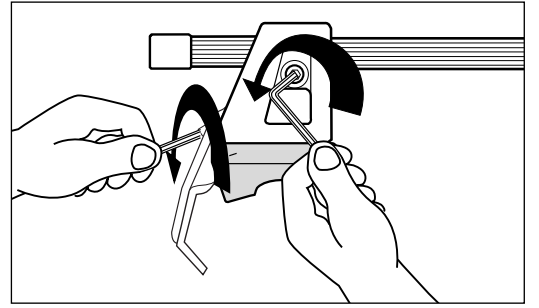


## Max. 60 Kg

**LANCIA**  
**Lybra**  
 4 □  
 2000→

□ = portes / Doors / Türlig / porte / Puertas / drzwi / Deurs / Portas /  
 Αιτόκθοζ / двери / πόρτες

# SUPRA 99



**AUTOMAXI INTERNATIONAL**  
 Z.I Nord - 24 Rue Claude Bernard - CS 61768  
 35417 Saint Malo Cedex - France  
 Tél : 33 (0) 2 99 21 12 70 - Fax : 33 (0) 2 99 21 12 71