

Réf. imp. 046086 - B6-1 Pas de notice

86



Max. 50 Kg

RENAULT

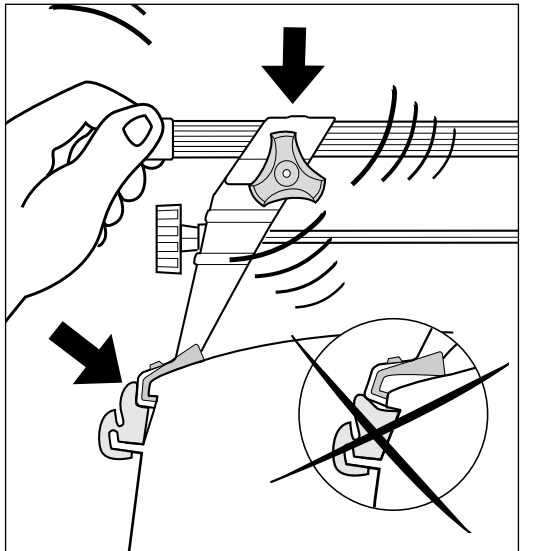
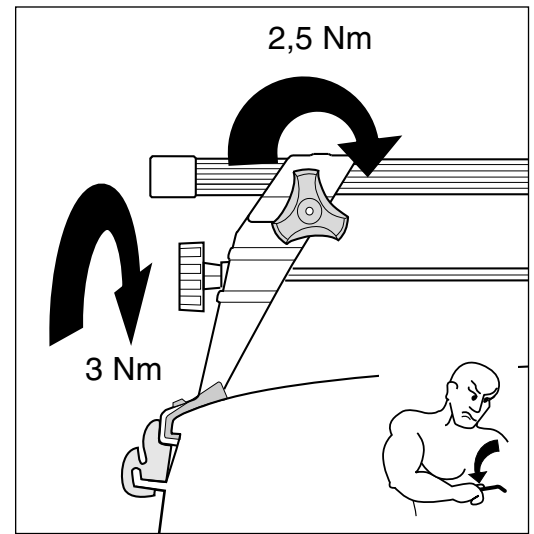
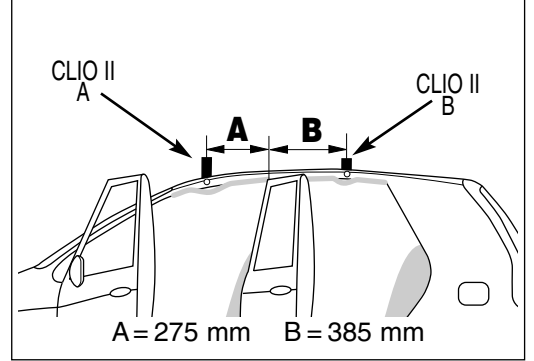
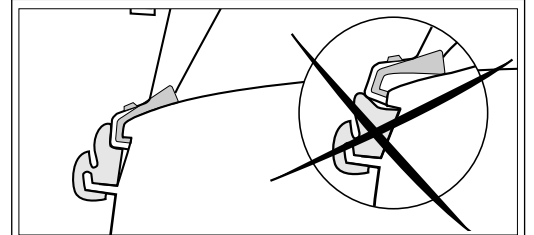
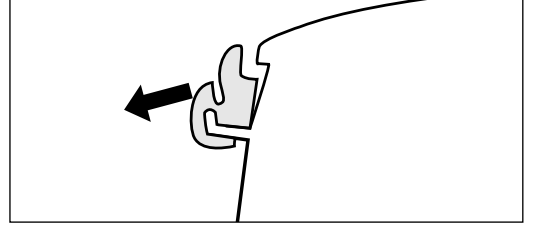
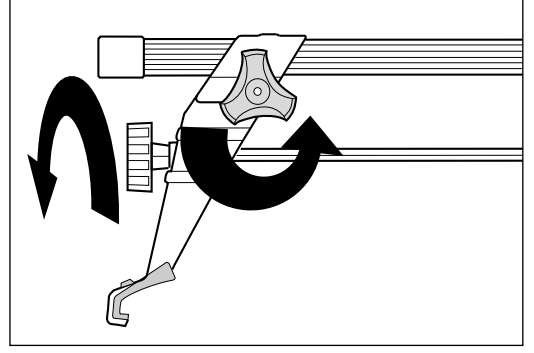
Clio II

5 □ 98→00

5 □ 01→08/05

□ = portes / Doors / Türlig / porte / Puertas / drzwi / Deurs / Portas / Αιτόκhoz / двери / πόρτες

SUPRA 86



AUTOMAXI INTERNATIONAL
 Z.I Nord - 24 Rue Claude Bernard - CS 61768
 35417 Saint Malo Cedex - France
 Tél : 33 (0) 2 99 21 12 70 - Fax : 33 (0) 2 99 21 12 71