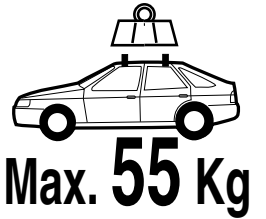


N° Vert 0 800 29 39 55

055616 not SU 76



NEDERLANDS

ENGLISH

DEUTSCH

FRANÇAIS

ESPAÑOL

ITALIANO

POLSKI

1 Bouton ① en ② losdraaien met bijgeleverd gereedschap.

1 Unscrew ① and ② with tool provided.

1 Schrauben ① und ② mit mitgelieferten Werkzeug lockern.

2 De dragers gelijk-matig verdelen. De afstand tussen de twee poten moet **X mm** voor de voorstadrager en **Y mm** voor de achterdrager bedragen. Bout ① stevig vastdraaien (6 Nm).

2 Ensure bar is located centrally by keeping the distance between feet at **X mm** in the front and **Y mm** and in the rear. Fully tighten screws ① (6 Nm).

2 Die Barren mittig ausrichten. Der Abstand zwischen den beiden Füßen muss **X mm** für den Vordräger und **Y mm** für den Hintdräger betragen. Schrauben ① fest anziehen (6 Nm).

3 Plaats de lastdragers volgens tekening.

3 Position bars on roof.

3 Die Barren sind so wie auf den Montagebildern gezeigt zu positionieren.

4 Bout ② beurtelings vastdraaien (4 Nm).

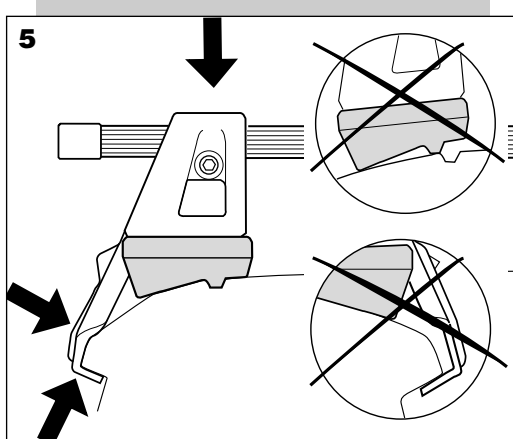
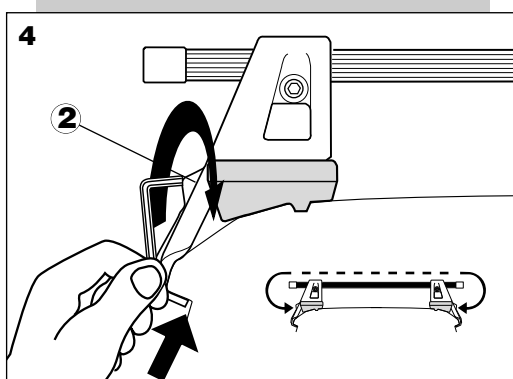
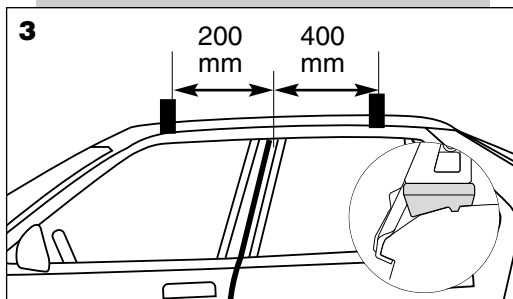
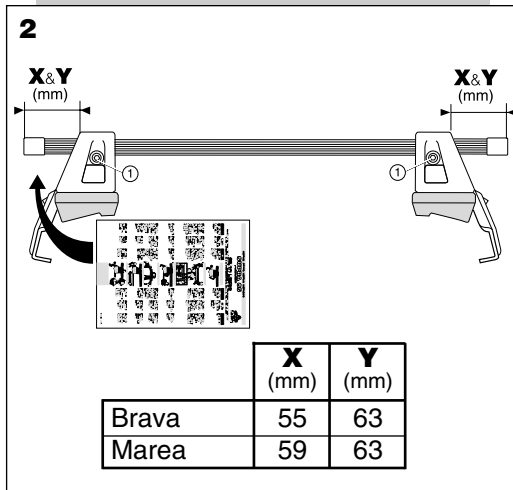
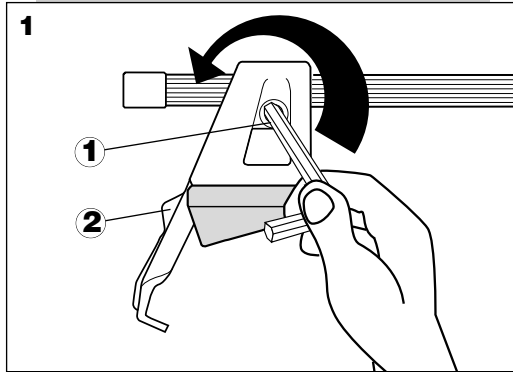
4 Position clamp plate as shown and tighten screws ② alternately (4 Nm).

4 Schrauben ② abwechselnd anziehen (4 Nm).

5 Controleer de juiste montage en passing.

5 Finally, check all fittings are secure.

5 Die richtige Lage und die Sicherheit der Montage überprüfen.



1 Desserrer les vis ① et ② avec l'outil fourni.

1 Aflojar los tornillos ① y ② con la herramienta incluida.

1 Allentare le viti ① e ② con l'utensile fornito.

1 Kluczem odkręć śruby ① i ②.

2 Equilibrer le débordement des barres en réglant l'écartement entre les sabots à **X mm** à l'avant et à **Y mm** à l'arrière. Serrer fortement les vis ① (6 Nm).

2 Centrar de una manera equilibrada las barras regulando la distancia entre los puntos de apoyo a **X mm** delante y **Y mm** detrás. Apretar fuertemente los tornillos ① (6 Nm).

2 Equilibrare lo scartamento delle barre regolando la distanza tra i piedini d'appoggio a **X mm** davanti e **Y mm** didietro. Il metro è in fondo alla pagina. Serrare forte le viti ① (6 Nm).

2 Upewnij się, że belki są ustawione centralnie z zachowaniem odległości pomiędzy stopkami : X mm w belce przedniej i Y mm w belce tylnej. Dokładnie dokręć śruby ① (6 Nm).

3 Positionner la barre en respectant le schéma de montage.

3 Colocar la barra conforme al esquema de montaje.

3 Posizionare le barre rispettando lo schema di montaggio.

3 Umieść belki na dachu.

4 Serrer alternativement les vis ② (4 Nm).

4 Apretar una tras otro los tornillos ② (4 Nm).

4 Serrare alternativamente le viti ② (4 Nm).

4 Umieść kontrłapkę jak pokazano na rysunku. Śruby ② dokręcaj równomiernie po obu stronach dachu (4 Nm).

5 Vérifier le bon positionnement et la bonne tenue de l'ensemble.

5 Comprobar la buena colocación y fijación del conjunto.

5 Verificare il buon posizionamento e la buona tenuta dell'assieme.

5 Sprawdź, czy bagażnik jest prawidłowo i mocno zamocowany.