

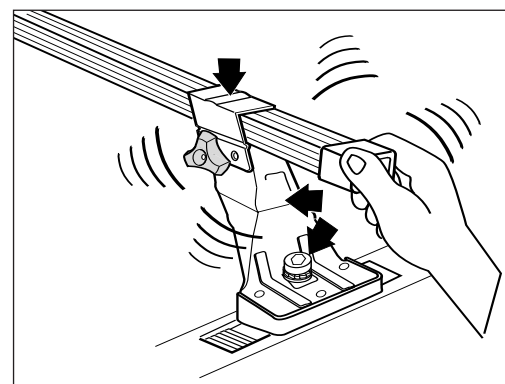
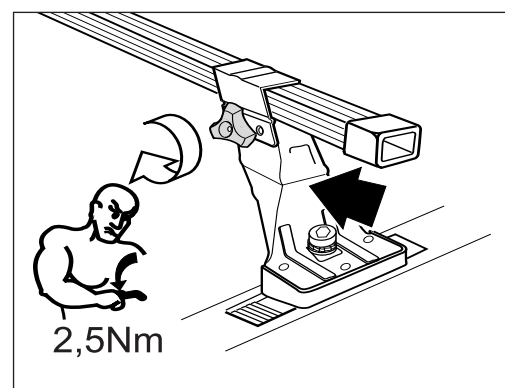
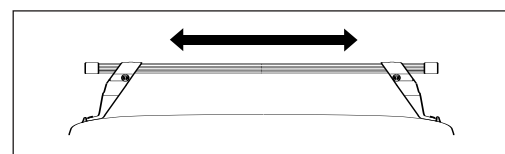
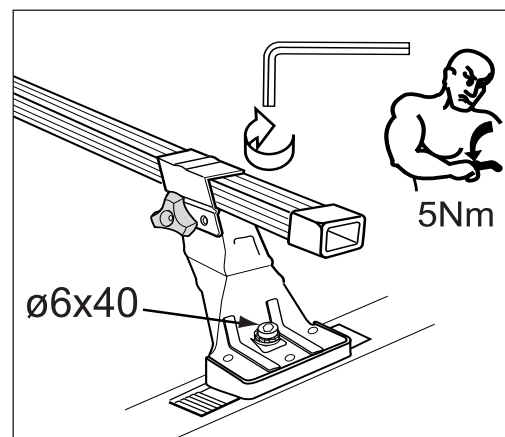
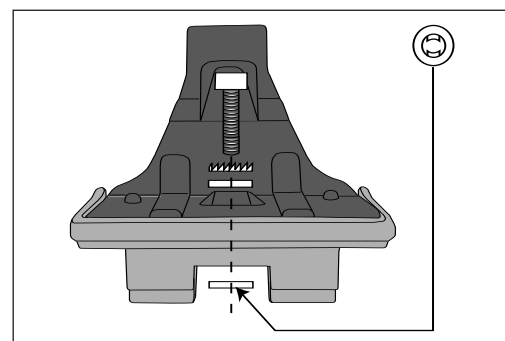
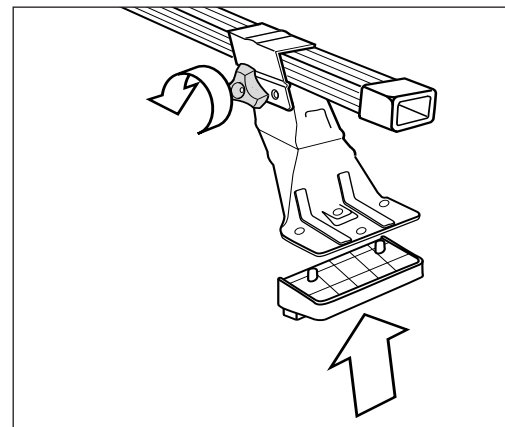
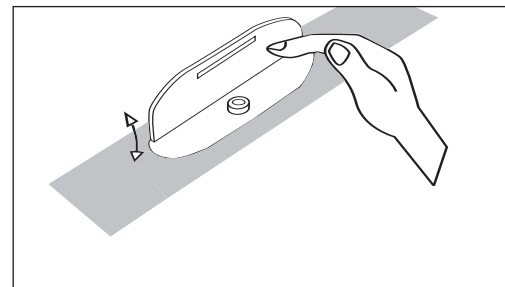
# 47

# SUPRA 47

# SUPRA 47



Max. 75 Kg



## RENAULT Grand Scénic

5 □ 2004→

## Mégane

3, 4, 5 □ 10/2002→

## Mégane II estate

5 □ (2) 10/2003→

## Scénic

5 □ 06/2003→

□ = portes / Doors / Türlig / porte / Puertas / drzwi / Deurs / Portas / Ajtókhöz / двери / πόρτες

(2) = Pour voiture sans barres ou baguettes latérales d'origine.  
For cars without original lateral bars or moulding.  
Für Fahrzeuge ohne serienmäßiger Dachreling oder Ansatzleiste.  
Per autovettura che d'origine non hanno sbarre laterali.  
Para vehiculos sin barras laterales de origen.  
Na samochody bez relingu.  
Voor auto's zonder door de fabriek gemonteerde standaardbeugels of montagerail.  
Para carros sem barras nem molduras laterais de origem.  
Tartórúd vagy oldalkeret nélküli gépkocsikhoz.  
Для автомобилей без перекладин и без установленных производителем боковых планок.  
Για οχήματα που δεν έχουν ράβδους ή αρχικές πλευρικές διαμορφώσεις.

**AUTOMAXI INTERNATIONAL**  
Z.I Nord - 24 Rue Claude Bernard - CS 61768  
35417 Saint Malo Cedex - France  
Tél : 33 (0) 2 99 21 12 70 - Fax : 33 (0) 2 99 21 12 71