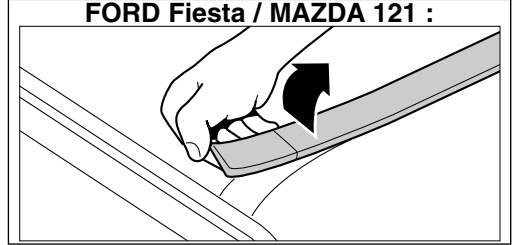
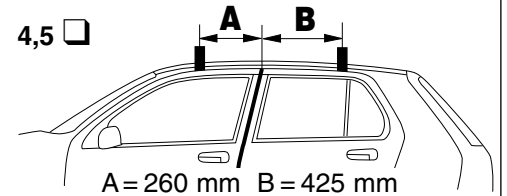
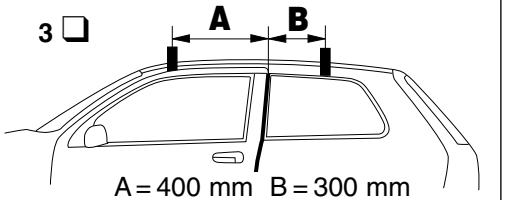
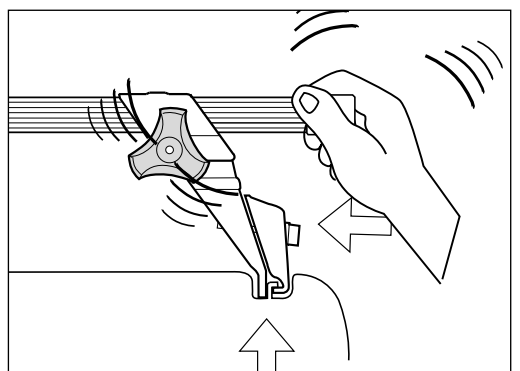
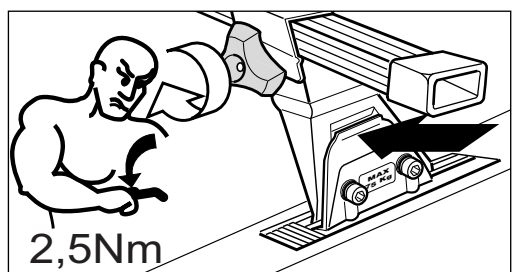
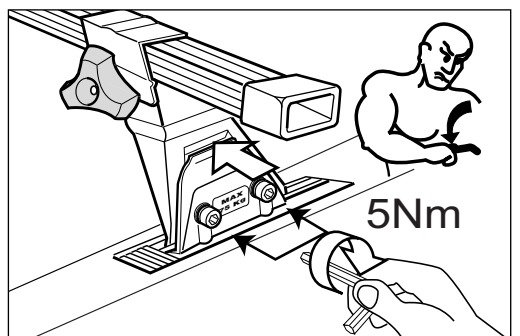
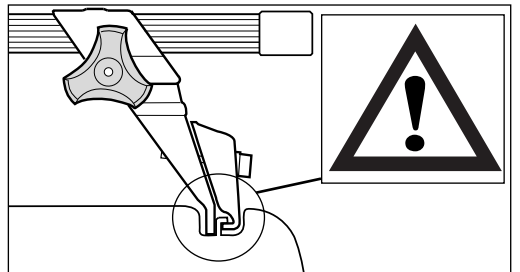
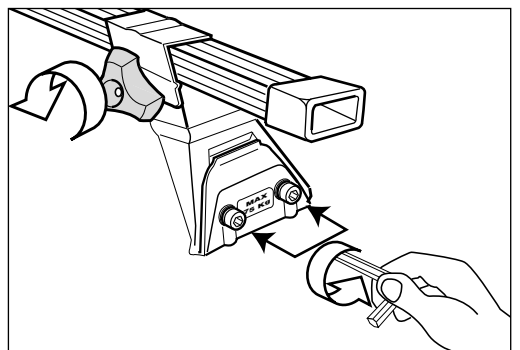


22**SUPRA 22**111 8669
ART : 79022**Max. 75 Kg****SUPRA 22**

FORD Fiesta / MAZDA 121 :

4,5 3 **DAEWOO**
FORD Escort Van, Sierra, Sapphire
MITSUBISHI / OPEL
VAUXHALL/CHEVROLET/RENAULT

AUTOMAXI INTERNATIONAL
 Z.I Nord - 24 Rue Claude Bernard - CS 61768
 35417 Saint Malo Cedex - France
 Tél : 33 (0) 2 99 21 12 70 - Fax : 33 (0) 2 99 21 12 71

DAEWOO
 Nexia 3, 4, 5 95→

FORD
 Escort Van 3 91→
 Fiesta 3, 5 89→04/02⁽²⁾ / 3, 4 00→
 Sierra 4 87→99

MAZDA
 121 3, 5 96→

MITSUBISHI
 Carisma 4, 5 96→
 Colt 3 98→
 Galant 4 88→97
 Galant Liftback 5 93→97

OPEL/VAUXHALL/CHEVROLET
 Astra 3, 4, 5 & 5 Break* 92→97
 Astra II 2 00→
 Astra II 3, 4, 5 98→02/04
 Calibra 3 90→98
 Corsa 3, 5 93→99
 Corsa III 3, 5 00→
 Kadett 3, 5 85→91
 Tigra 3 94→
 Zafira 5 99→08/05⁽²⁾⁽⁹⁾

RENAULT
 Mégane Break* 5 99→09/03

= portes / Doors / Türlig / porte / Puertas / drzwi / Deurs / Portas /
 Αιτόκόχοζ / двери / πόρτες

(2) Véhicule sans barres longitudinales d'origine - Vehicle without original longitudinal bars - Fahrzeuge ohne original-dachreling - Veicoli senza barre longitudinali originali - Vehículo sin barras longitudinales de origen - Samochód bez oryginalnych relingów - Voertuig zonder originele longitudinale stangen - Veículo sem barras longitudinais de origem - Gyárilag hosszirányú rudak nélkül szerelt gépjármű - Автомобиль без продольных дуг, предусмотренными моделью - Όχημα χωρίς διαμήκεις μπάρες από εργοστασιακή κατασκευή.

(9) = Avec trappes dans les baguettes de toit. With traps in roof strakes, Mit Klappen in den Dachleisten, Con fermi a innesto nelle barre sul tetto, Con trampillas en las varillas de techo, Z otworami w listwach dachowych, Met schuifjes in de dakstrips, Com alçarões nas varetas de tejadilho, Gyári nyílással a tető peremén, Со штатными отверстиями в продольных дугах на крыше автомобиля, Με ειδικές υποδοχές στήριξης στις μπαγκέτες οροφής.