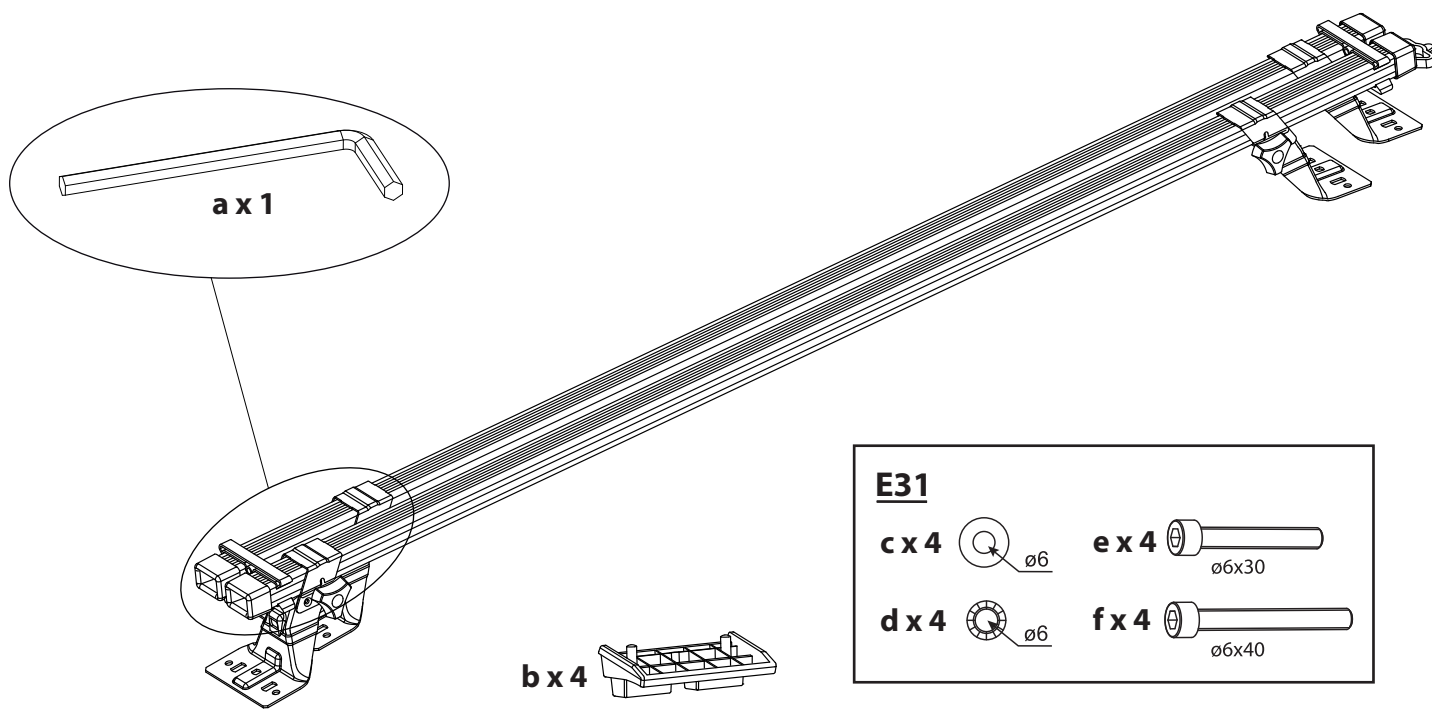



Instructions - Instrucciones - Anweisungen - Istruzioni - Instrukcje -
 Instructies - Instruções - Utasítások - Инструкція - Οδηγίες - Instruktioner -
 Pokyny - Instructiuni - Instrukcija - Instrukcija - Eeskiri - Instrukcie - Navodila -
 Upute - Instrukcije




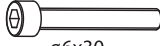
PRO RACK MEDIUM N°209




E31

c x 4  $\phi 6$

d x 4  $\phi 6$

e x 4  $\phi 6 \times 30$

f x 4  $\phi 6 \times 40$

INTERNATIONAL STANDARD

ISO 11154-1


10/1995

FRENCH STANDARD


NFR 18-903

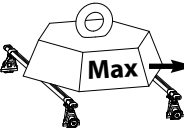
12/1995

TUV NORD




B

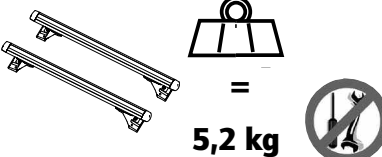




Max



P.2



5,2 kg

- FRA** Garder cette notice pour les utilisations futures.
- GBR** Keep these instructions for future use.
- ESP** Guardar este manual para futuras utilizaciones.
- DEU** Die Anleitung zur späteren Benutzung aufbewahren.
- ITA** Conservare queste istruzioni per ogni ulteriore consultazione.
- POL** Zachować instrukcję w przypadku użytkowania w przyszłości.
- NLD** Bewaar deze gebruiksaanwijzing voor toekomstige raadpleging.
- PRT** Guardar este manual para as utilizações futuras.
- HUN** Őrizze meg ezt a használati utasítást későbbi felhasználás céljából.
- RUS** Сохраните эту инструкцию для дальнейшего пользования.
- GRC** Φυλάξτε αυτό το εγχειρίδιο οδηγιών για μελλοντικές χρήσεις.
- DNK** Gem denne vejledning til senere brug.
- CZE** Uchovejte návod pro pozdější použití.
- ROM** Păstrați instrucțiunile pentru consultarea lor ulterioară.
- LTU** Saglabājiet šo instrukciju turpmākai lietošanai.
- LVA** Saugokite šią instrukcijā, kad atteityje galėtumėte ja pasinaudoti.
- EST** Hoidke need juhised edaspidiseks kasutuseks alles.
- SVK** Tento návod si uchovajte pre ďalšie použitie.
- SVN** Sačuvajte ovaj priručnik za buduću upotrebu.
- HRV** Čuvati ove upute za daljnju uporabu.
- SRB** Čuvajte instrukcije za dalju upotrebu.



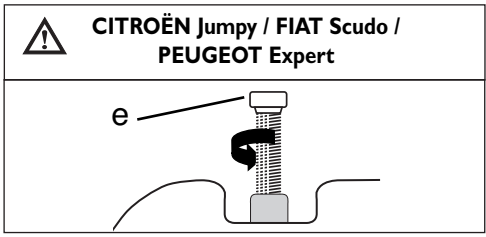
AUTOMAXI INTERNATIONAL

Z.I Nord - 24 Rue Claude Bernard - CS 61768
 35417 Saint Malo Cedex - France
 Tél : 33 (0) 2 99 21 12 70
 Fax : 33 (0) 2 99 21 12 71
www.automaxi.fr

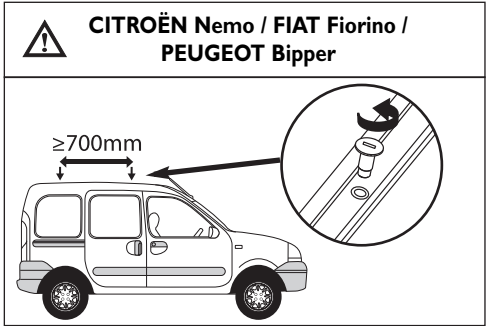
**Montage sur véhicule - Fitting on vehicles - Colocación en vehículos -
 Montagen auf Fahrzeugen - Montaggio su veicoli - Montowanie na pojazdach -
 Montage op voertuigen - Montagens em veículos - Felszerelés gépjárműre -
 Монтаж на автомобиль - Τοποθέτηση στο όχημα - Montage på køretøjer -
 Montáž na vozidlo - Montaj pe vehicul - Montavimas ant transporto priemonės -
 Transporta līdzekļa montāža - Sõidukitele paigaldamine - Upevnenie na vozidlá -
 Oprema na vozilih - Ugradnja na vozilima - Ugradnja na vozilima**

1

CITROËN Jumpy / FIAT Scudo / PEUGEOT Expert

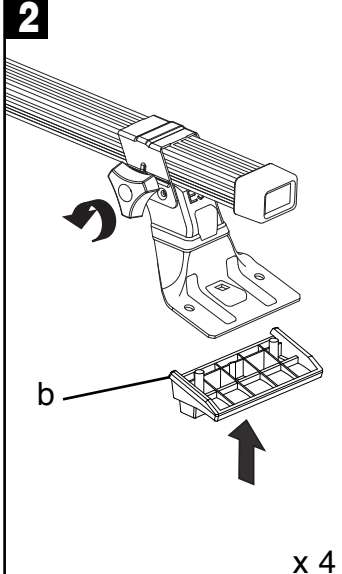


CITROËN Nemo / FIAT Fiorino / PEUGEOT Bipper



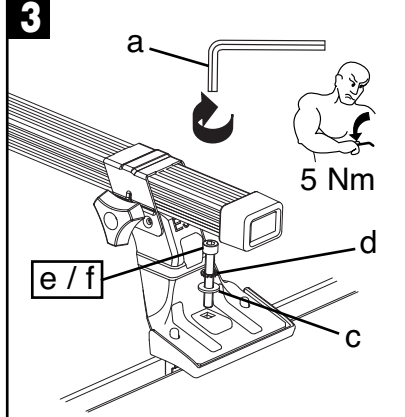
x 4

2



x 4

3



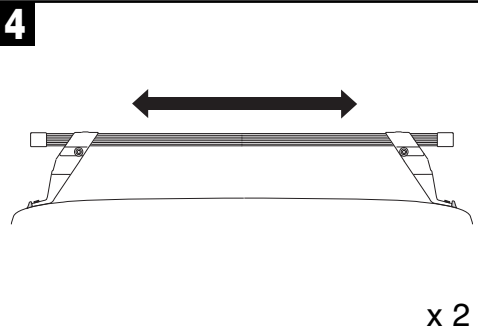
5 Nm

CITROËN Nemo / FIAT Fiorino / PEUGEOT Bipper = ø 6 x 40

CITROËN Jumpy / FIAT Scudo / PEUGEOT Expert = ø 6 x 30

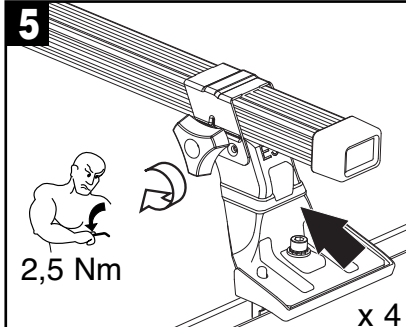
x 4

4



x 2

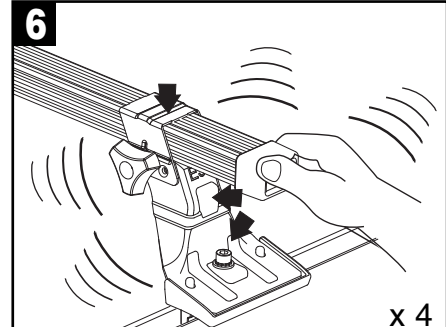
5



2,5 Nm






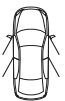


x 4

6



x 4

**Les barres de toit ne doivent pas être utilisées sur des véhicules autres que spécifiés -
 Appropriate for vehicle - Verwenden sie fur fahrzeug - Serve a veiculo -
 Convieni para vehiculo - Pasujena samochod - Geschikt voor voertuig -
 Appropriare per vehicule - Megfelelő gépjármű - Подходит для автомобилей -
 Για το οχημα para - Eget til køretøjer - Vhodné do vozidel -
 Convenabil pentru vehicul - Tinka transporto priemonei - Piemērots
 transportlīdzekliem - Sobib sõidukile - Vhodné pre vozidlo -
 Primerno za vozilo - Podesno za vozilo - Podesno za vozilo**

									
CITROËN									
JUMPY	5	96→06	75		PEUGEOT	5	96→06	75	
NEMO	3/4	08→	75		EXPERT	5	96→06	75	
					BIPPER	3/4	08→	75	
FIAT									
SCUDO	5	96→06	75						
FIORINO	3/4	08→	75						