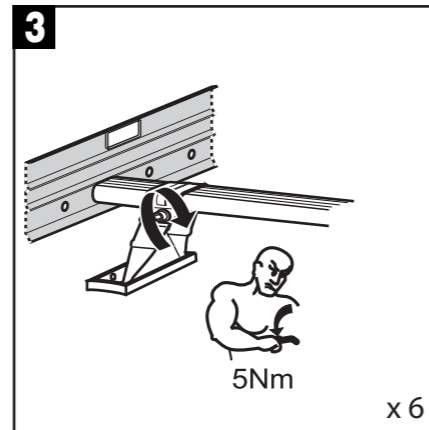
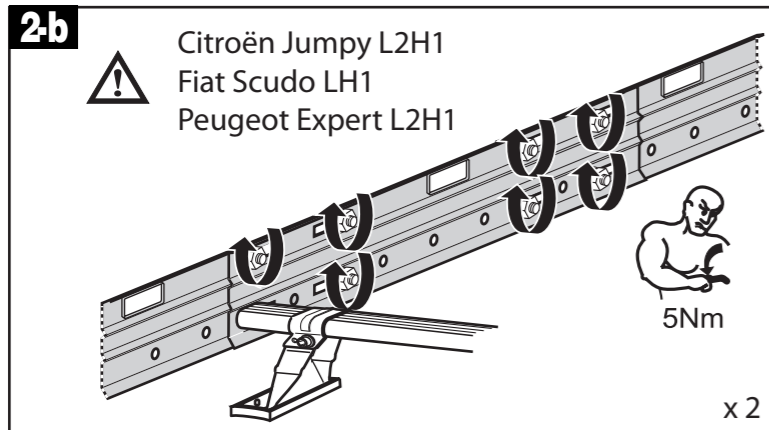
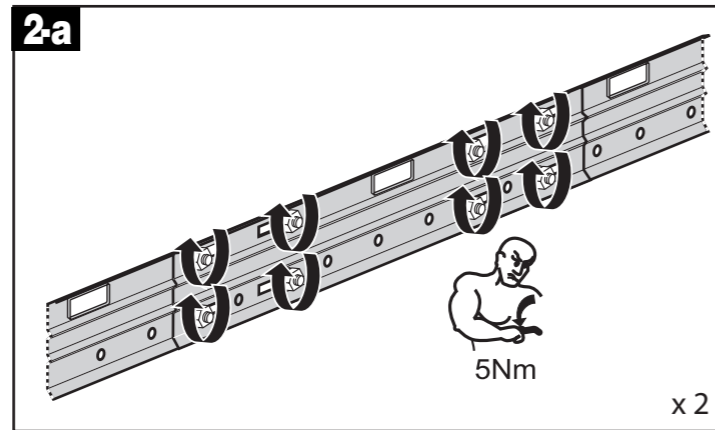
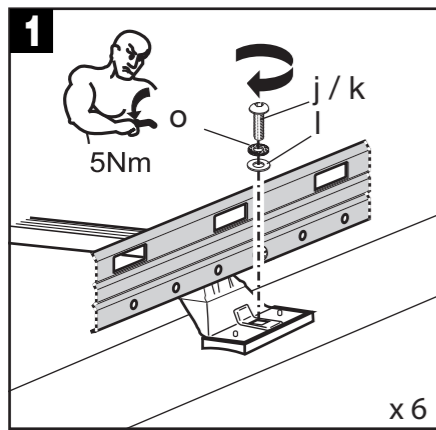


CITROËN Jumpy - FIAT Scudo - NISSAN Primastar - OPEL Vivaro - PEUGEOT Expert - RENAULT Traffic



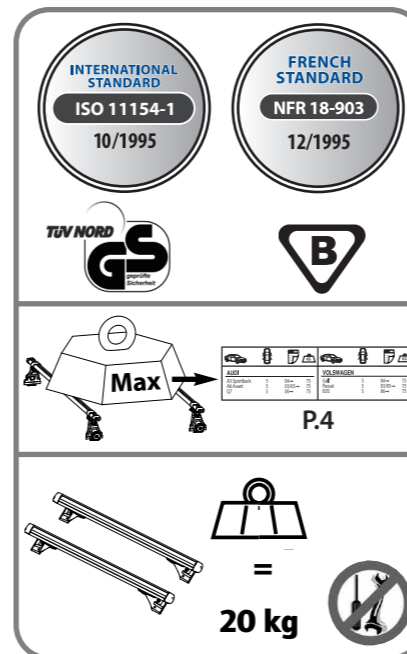
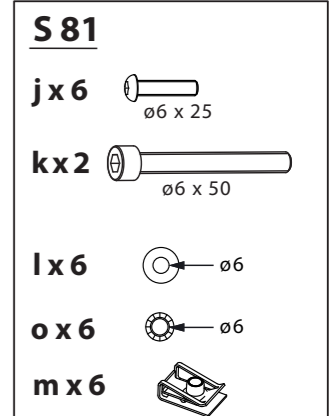
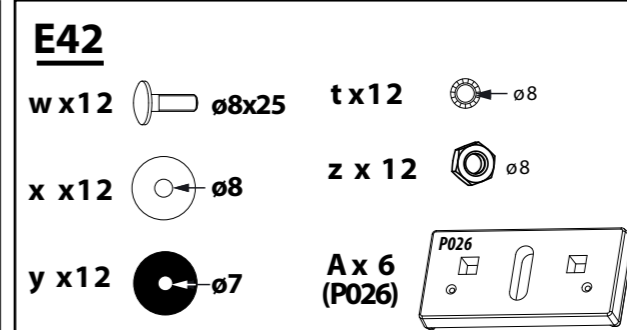
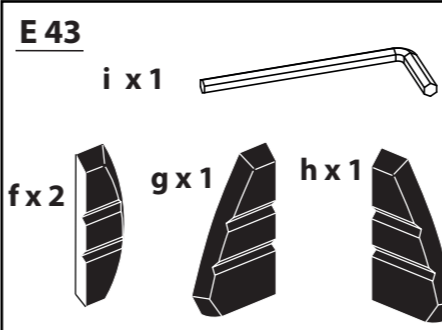
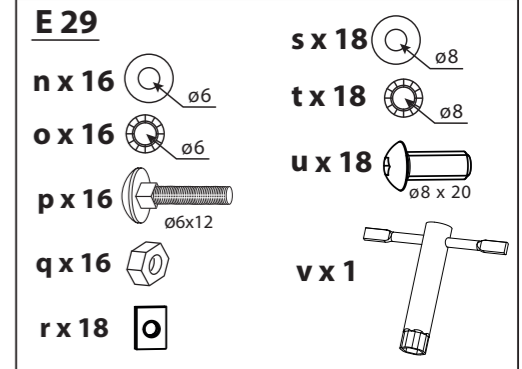
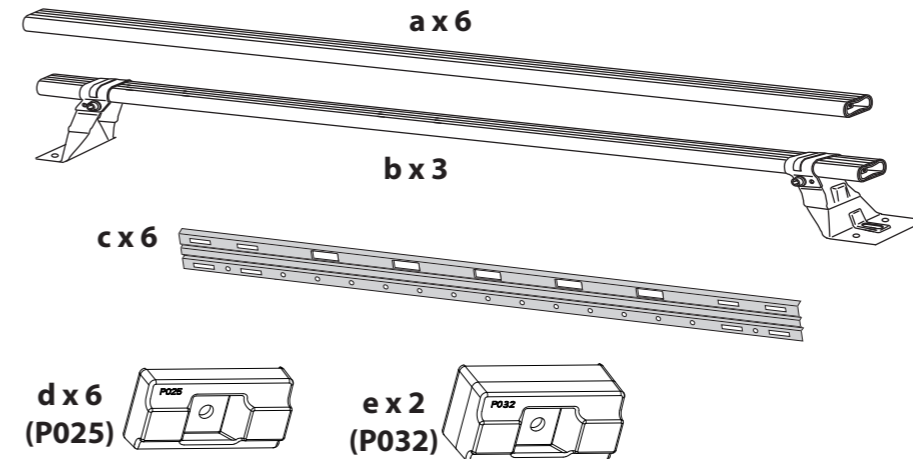
Les barres de toit ne doivent pas être utilisées sur des véhicules autres que spécifiés -
 Appropriate for vehicle - Verwenden sie für Fahrzeug - Serve a veículo -
 Convien para vehiculo - Pasujena samochod - Geschikt voor voertuig -
 Appropriaire per vehicule - Megfelelő gépjármű - Подходит для автомобилей -
 Για το οχημα para - Egnert til køretøjer - Vhodné do vozidel -
 Convenabil pentru vehicul - Tinka transporto priemonei - Piemērots
 transportlīdzekļiem - Sobib söidukile - Vhodné pre vozidlo -
 Primerno za vozilo - Podesno za vozilo - Podesno za vozilo

	2000	KG	N°	2003	KG	N°
CITROËN						
JUMPY L1H1	07 ->	100	8 - 23 - 37	1 - 14 - 18 - 29 - 32 - 45		
JUMPY L2H1	07 ->	100	1 - 15 - 35	6 - 11 - 21 - 28 - 40 - 45		
FIAT						
SCUDO CH1	07 ->	100	8 - 23 - 37	1 - 14 - 18 - 29 - 32 - 45		
SCUDO LH1	07 ->	100	1 - 15 - 35	6 - 11 - 21 - 28 - 40 - 45		
NISSAN						
INTERSTAR L2H2	02 ->	100	1 - 18 - 41	6 - 12 - 24 - 30 - 35 - 45		
INTERSTAR L3H2	02 ->	100	5 - 22 - 36	1 - 11 - 17 - 30 - 41 - 45		
PRIMASTAR L1H1	01 ->	150	1 - 17 - 41	6 - 12 - 23 - 29 - 34 - 45		
PRIMASTAR L2H2	01 ->	150	1 - 19 - 39	7 - 14 - 24 - 29 - 33 - 45		
OPEL						
MOVANO M2	99 ->	100	1 - 18 - 41	6 - 12 - 24 - 30 - 35 - 45		
MOVANO XL2	99 ->	100	5 - 22 - 36	1 - 11 - 17 - 30 - 41 - 45		
VIVARO C1	01 ->	150	1 - 17 - 41	6 - 12 - 23 - 29 - 34 - 45		
VIVARO M2	01 ->	150	1 - 19 - 39	7 - 14 - 24 - 29 - 33 - 45		
PEUGEOT						
EXPERT L1H1	07 ->	100	8 - 23 - 37	1 - 14 - 18 - 29 - 32 - 45		
EXPERT L2H1	07 ->	100	1 - 15 - 35	6 - 11 - 21 - 28 - 40 - 45		
RENAULT						
MASTER L2H2	98 ->	100	1 - 18 - 41	6 - 12 - 24 - 30 - 35 - 45		
MASTER L3H2	98 ->	100	5 - 22 - 36	1 - 11 - 17 - 30 - 41 - 45		
TRAFFIC L1H1	01 ->	150	1 - 17 - 41	6 - 12 - 23 - 29 - 34 - 45		
TRAFFIC L2H2	01 ->	150	1 - 19 - 39	7 - 14 - 24 - 29 - 33 - 45		

Instructions - Instructions - Instrucciones - Anweisungen - Istruzioni - Instrukcje -
 Instructies - Instruções - Utasítások - Инструкция - Οδηγίες - Instruktioner -
 Pokyny - Instructiuni - Instrukcija - Instrukcija - Eeskiri - Instrukcie - Navodila -
 Upute - Instrukcije



PRO Deck 608



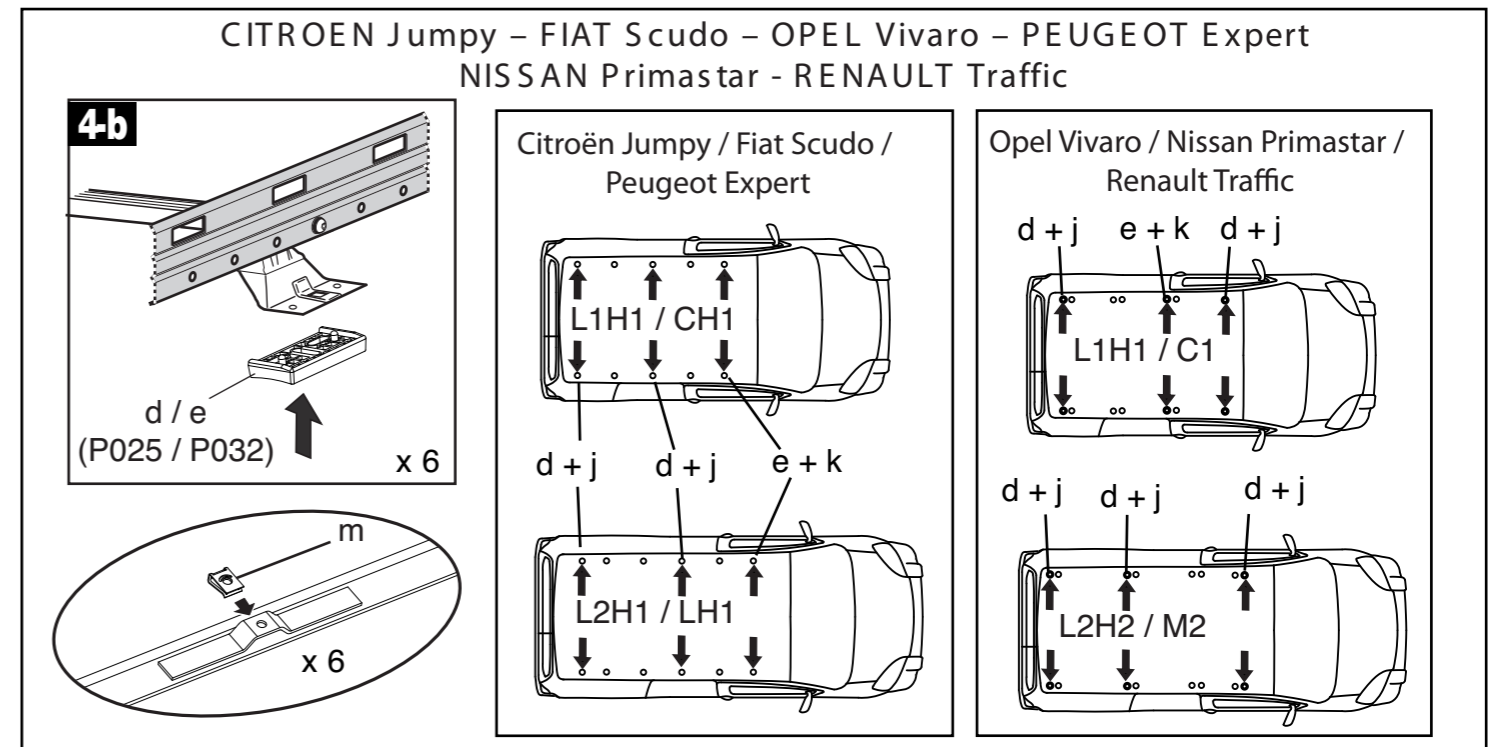
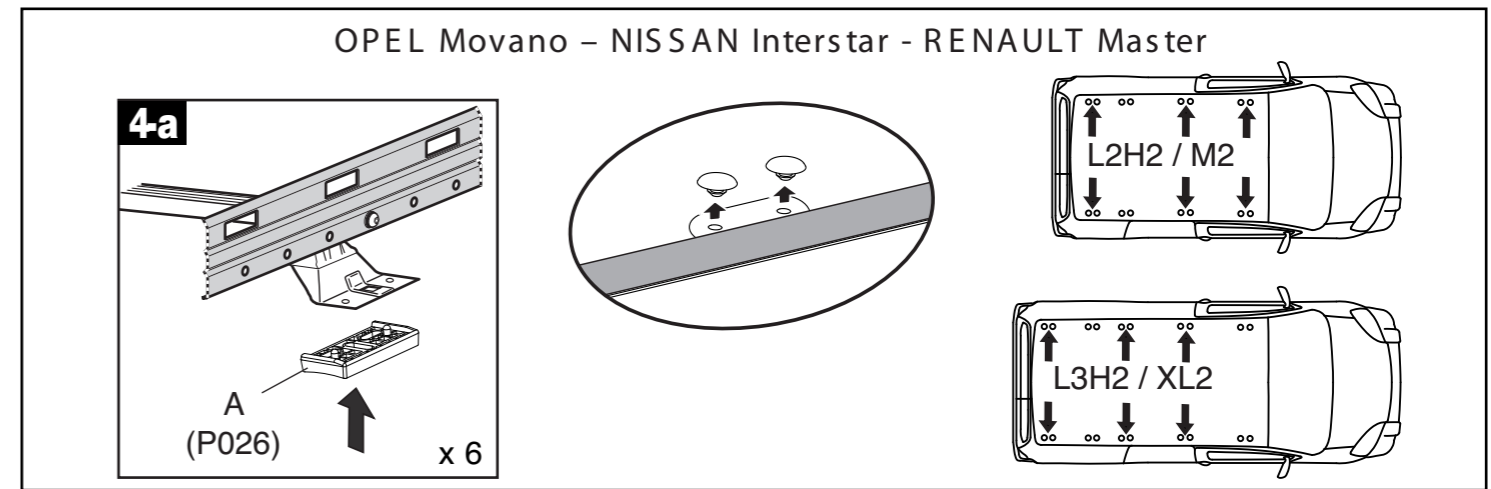
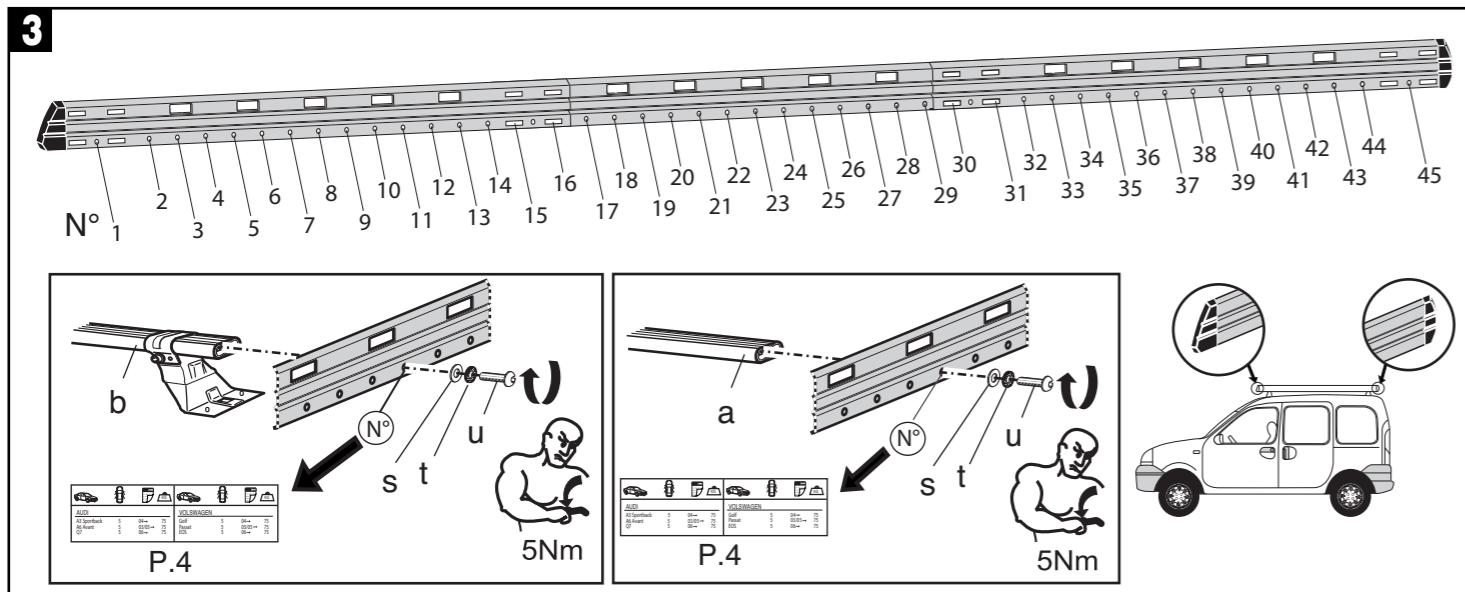
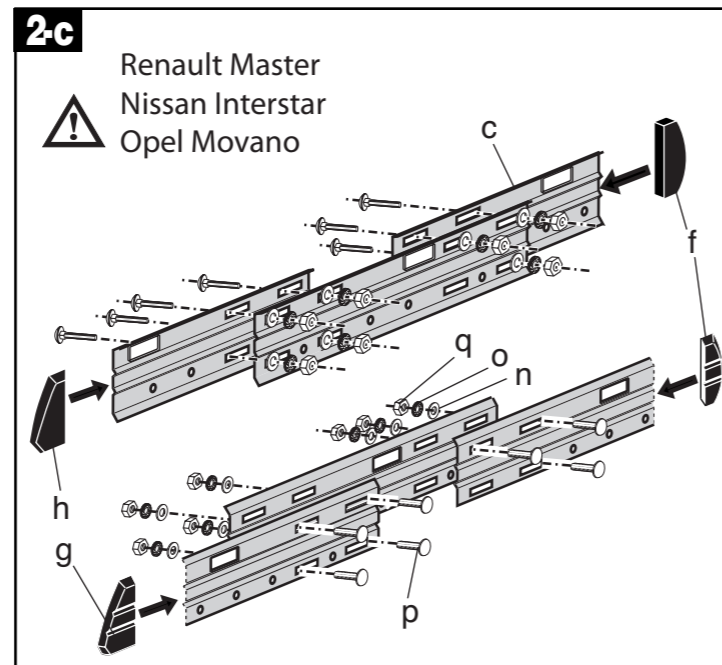
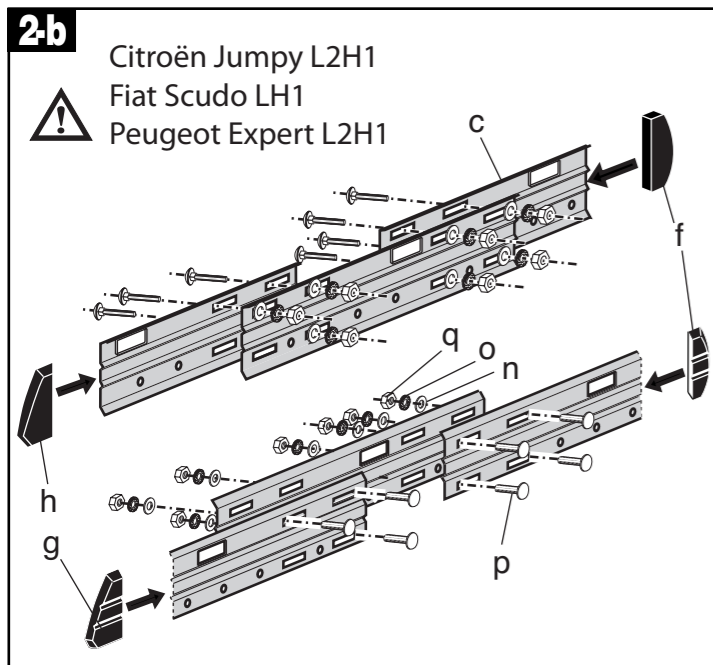
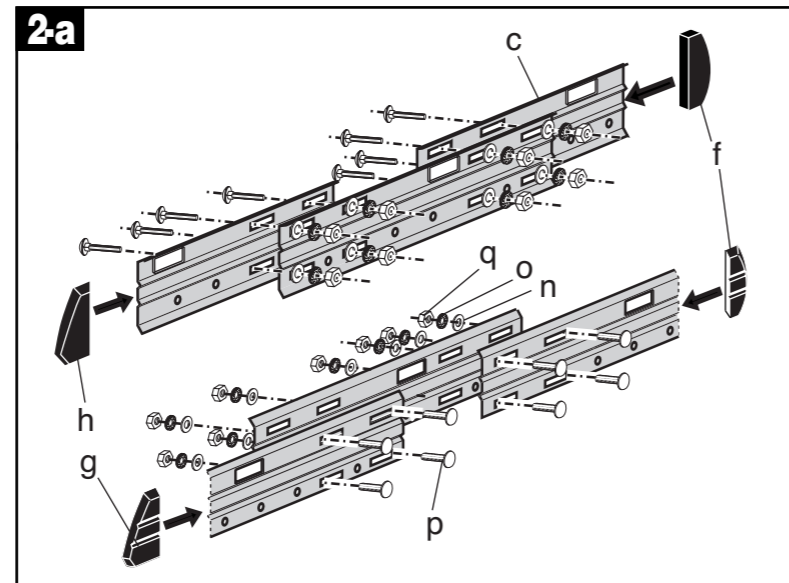
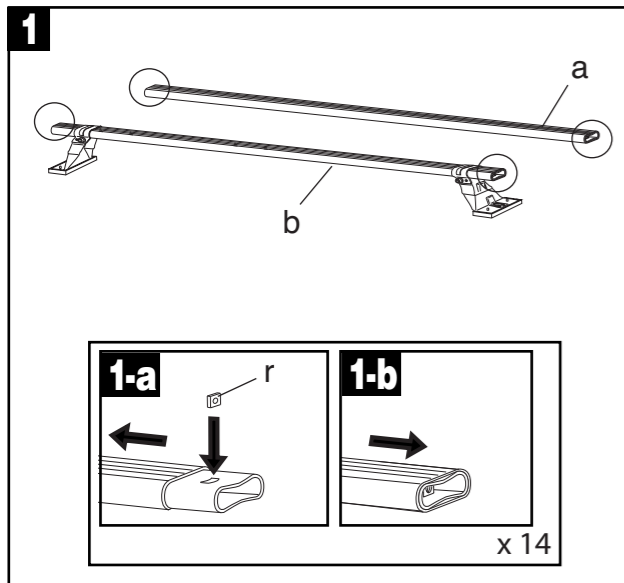
FRA Garder cette notice pour les utilisations futures.
GBR Keep these instructions for future use.
ESP Guardar este manual para futuras utilizaciones.
DEU Die Anleitung zur späteren Benutzung aufbewahren.
ITA Conservare queste istruzioni per ogni ulteriore consultazione.
POL Zachować instrukcję w przypadku użytkowania w przyszłości.
NLD Bewaar deze gebruiksaanwijzing voor toekomstige raadpleging.
PRT Guardar este manual para as utilizações futuras.
HUN Órizzé meg ezt a használati utasítást későbbi felhasználás céljából.
RUS Сохраните эту инструкцию для дальнейшего пользования.
GRC Φυλάξτε αυτό το εγχειρίδιο οδηγιών για μελλοντικές χρήσεις.
DNK Gem denne vejledning til senere brug.
CZE Uchovajte návod pro pozdější použití.
ROM Păstrați instrucțiunile pentru consultarea lor ulterioară.
LTU Saglabājiet šo instrukciju turpmāka lietošanai.
LVA Saugokite šā instrukcija, kad atteijte galējumēte ja pasinaudoti.
EST Hoidke need juhised edaspidiseks kasutuseks alles.
SVK Tento návod si uchovajte pre ďalšie použitie.
SVN Sačuvajte ovaj priručnik za buduću upotrebu.
HRV Čuvati ove upute za daljnju uporabu.
SRB Čuvajte instrukcije za dalju upotrebu.



AUTOMAXI INTERNATIONAL

Z.I Nord - 24 Rue Claude Bernard - CS 61768
 35417 Saint Malo Cedex - France
 Tél : 33 (0) 2 99 21 12 70
 Fax : 33 (0) 2 99 21 12 71
 www.automaxi.fr

**Assemblage - Assembly - Fijaciones - Verbindungen - Assemblaggio - Montaż -
Assemblages - Montagens - Összeszerelés - Сборка - Συνδέσεις - Montage -
Montáž - Ansamblu - Surinkimas - Montāža - Monteerimine - Montáž - Montaža -
Montaža - Montaža**



**Montage sur véhicule - Fitting on vehicles - Colocación en vehículos -
Montagen auf Fahrzeugen - Montaggio su veicoli - Montowanie na pojazdach -
Montage op voertuigen - Montagens em veículos - Felszerelés gépjárműre -
Монтаж на автомобилъ - Τοποθέτηση στο όχημα - Montage på køretøjer -
Montáž na vozidlo - Montaj pe vehicul - Montavimas ant transporto priemonės -
Transporta līdzekļa montāža - Sõidukitele paigaldamine - Upevnenie na vozidlá -
Oprema na vozilih - Ugradnja na vozilima - Ugradnja na vozilima**

