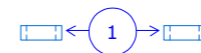


Loc./Pos.	Ref./Rif.	Description/Descrizione	Unit/U.Mis.	Q.ty/Q.	Notes/Note
1	21000302	DISTANZIALE / SPACER 15x7 mm.	No.	2	-

CONFEZIONARE IN UN SACCHETTO
PACKED IN A BAG

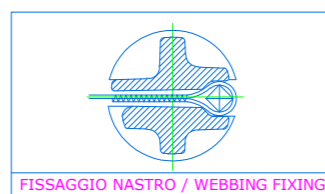
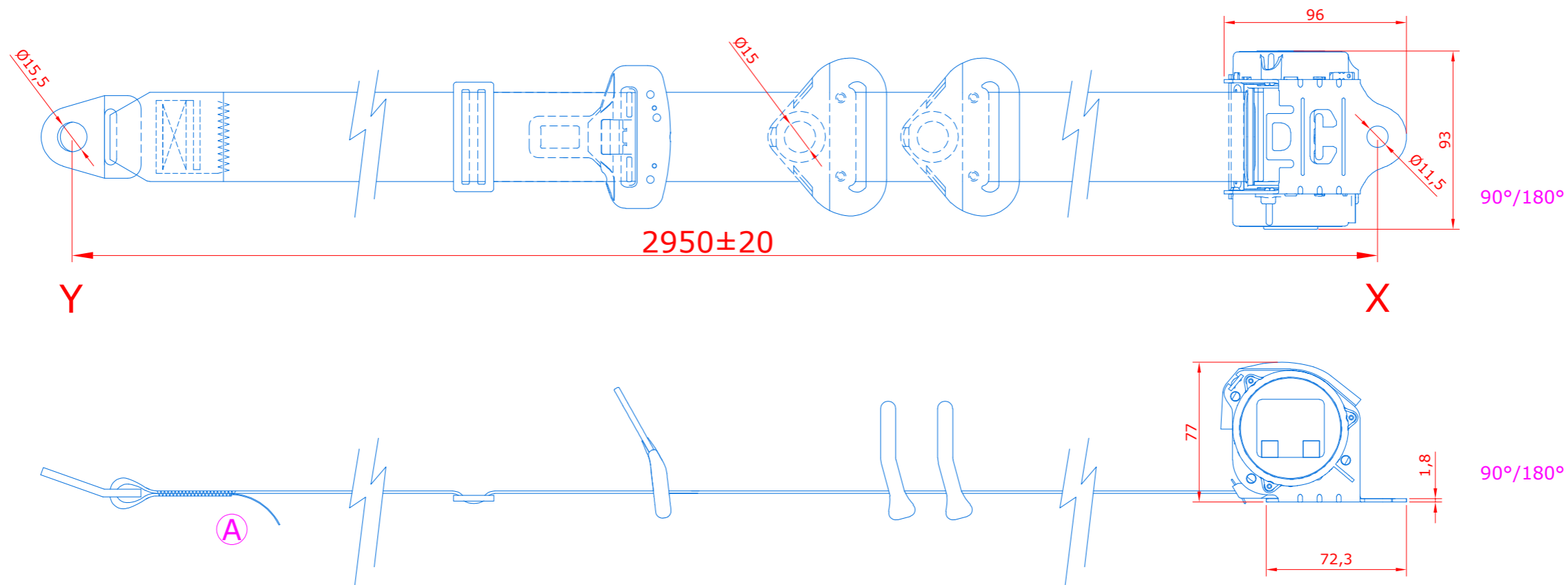


COPPIA DI SERRAGGIO ELEMENTI DI FISSAGGIO (SALVO DIVERSAMENTE INDICATO) 30±2 Nm.
LOCKING TORQUE OF FIXING ELEMENTS (OTHERWISE SPECIFIED) 30±2 Nm

§§ DATA DI FABBRICAZIONE (GIORNO-MESE-ANNO).
§§ PRODUCTION DATE (DAY-MONTH-YEAR)

NASTRO PES 2650-400/120 H.46 mm (A METRAGGIO)
COLORE NERO.
WEBBING PES 2650-400/120 H.46 mm (METER) BLACK COLOUR.

LUNGHEZZA CINTURA TUTTA ESTRATTA (da X a Y) 2950 ±20 mm.
EXTENSION LENGHT RETRACTOR (X to Y) 2950 ±20 mm.



Approval number		
Numero di omologazione		
Place of man.	Type	E2
MCF Srl	Ar4m	0613047

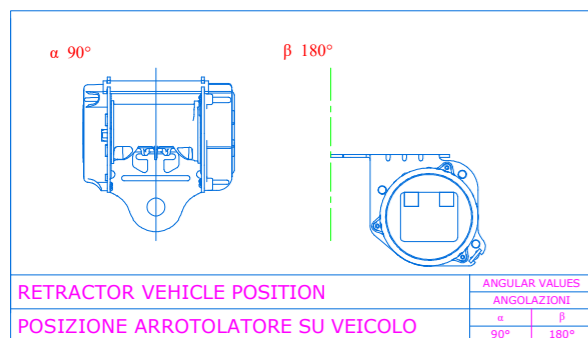
Flammability standards
FMVSS 302

DETAIL A



DISEGNO ESEGUITO CON
DRAW DONE BY

Non sono ammesse variazioni o modifiche manuali
No manual changes



Minimum winding up capacity of the retractor (mm) 2600.
Capacità di nastro avvolto nell'arrotolatore (mm) 2600.

Europe approval:
ECE R 16.06

United States approval:
SAE J 386, SAE J 2292

Approval label.
White label printed in black.

Etichetta di omologazione.
Scritte nere su fondo bianco.

TOLLERANZE GENERALI/GENERAL TOLLERANCES		MATERIALE/MATERIAL	
/		/	
TRATTAMENTO TERMICO/HEAT TREATMENT		PROTEZIONE SUPERFICIALE/SURFACE FINISH	
/		/	
Safety Belts S.r.l. Via Pinerolo 75 10060 PANCALIERI (TO - ITALY)		DATA/DATE	FIRMA/BY
		14/12/20	DEPAOLA
DESCRIZIONE/DESCRIPTION		SCALA/SCALE	
Cint. aut. 3 punti / 3 point automatic belt		-	
QUOTE IN/DIMENSION IN		CODICE/REFERENCE NUMBER	E.M.
mm		06000502	OM
N° DISEGNO CLIENTE		SOSTITUISCE/REPLACE	SOSTITUITO DA/REPLACED
/		/	/
		FOGLIO/SHEET	
		A4-A3	