

Loc./Pos.	Ref./Rif.	Description/Descrizione	Unit/U.Mis.	Q.ty/Q.	Notes/Note
1	20202502	BULLONE / BOLT L. 25 mm. 7/16" - 2A - Fe/Zn 7 IV	No.	4	-
2	12354400	RONDELLA PLASTICA / PLASTIC WASHER	No.	8	-
3	21007504	DISTANZIALE TESTA / SPACER h3 mm. Fe/Zn 7 IV	No.	2	-
4	21100904	RONDELLA ONDULATA / WAVED WASHER 21,6x2,5 mm. Fe/Zn 7 IV	No.	2	-
5	21000704	DISTANZIALE / SPACER 20x7 mm. Fe/Zn 7 IV	No.	2	-
6	21602902	BULLONE C/COLLARE / BOLT WITH COLLAR L. 31 mm. 7/16" - 2A - Fe/Zn 7 IV	No.	2	-
7	12385600	GHIERA / BUSH	No.	4	-
8	20202002	BULLONE / BOLT L. 20 mm. 7/16" - 2A - Fe/Zn 7 IV	No.	2	-
9	12061901	COPERCHIO PER ANELLO / COVER FOR RUNNING LOOP	No.	2	-
10	12050701	CAPPUCCIO / CAP	No.	6	-



COPPIA DI SERRAGGIO ELEMENTI DI FISSAGGIO (SALVO DIVERSAMENTE INDICATO) 30±2 Nm.  
LOCKING TORQUE OF FIXING ELEMENTS (OTHERWISE SPECIFIED) 30±2 Nm

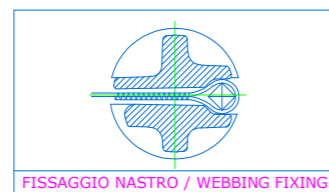
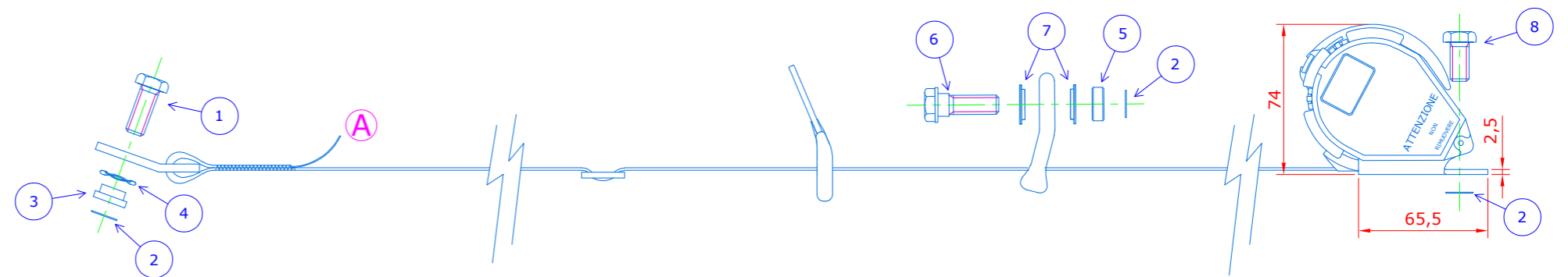
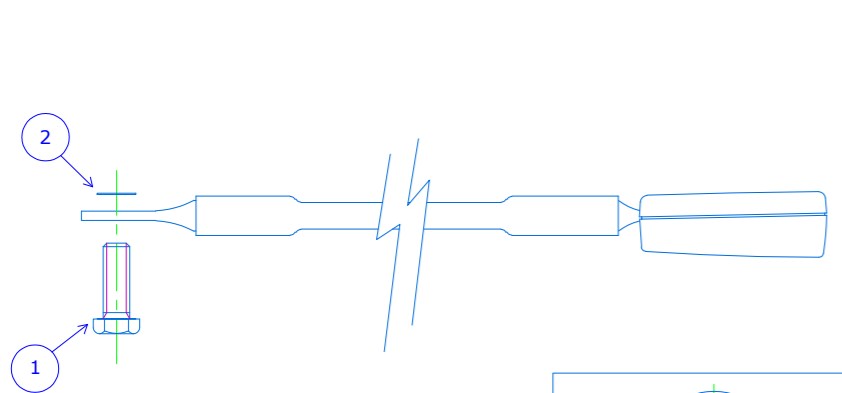
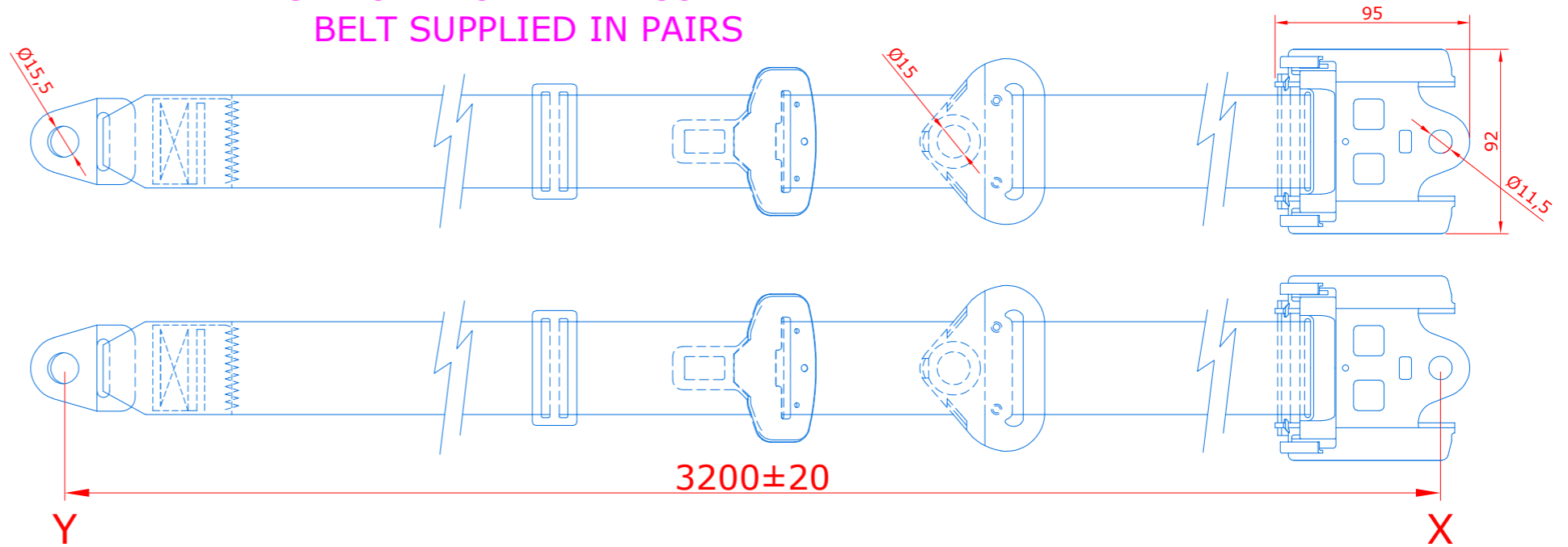
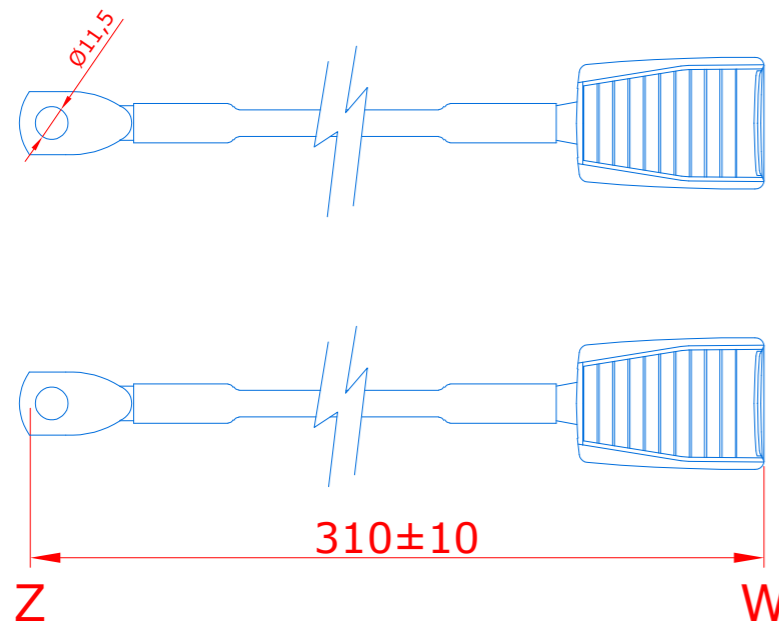
§§ DATA DI FABBRICAZIONE (GIORNO-MESE-ANNO).  
§§ PRODUCTION DATE (DAY-MONTH-YEAR)

NASTRO PES 2650-400/120 H.46 mm (A METRAGGIO)  
COLORE NERO.  
WEBBING PES 2650-400/120 H.46 mm (METER) BLACK COLOUR.

LUNGHEZZA CINTURA TUTTA ESTRATTA (da X a Y) 3180 ±20 mm.  
EXTENSION LENGHT RETRACTOR (X to Y) 3200 ±20 mm.

LUNGHEZZA RAMO FLESSIBILE (da W a Z) 310 ±5 mm.  
WEBBED BUCKLE LENGHT (W to Z) 310 ±5 mm.

## CINTURA FORNITA A COPPIA BELT SUPPLIED IN PAIRS



Minimum winding up capacity of the retractor (mm) 2200.  
Capacità di nastro avvolto nell'arrotolatore (mm) 2200.

Approval number		
Numero di omologazione		
Place of man.	Type	E2 e2
MCF Srl	Ar4Nm	0406058

Flammability standards  
FMVSS 302/209

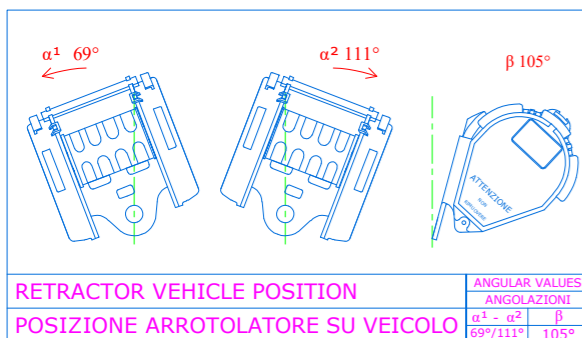
Europe approval:  
ECE R 16.04 EEC 77/541,  
81/576, 82/319, 90/628,  
96/36/EC, 2000/3/EC,  
2005/40/EC  
United States approval:  
SAE J 386, SAE J 2292

Approval label.  
White label printed in black.  
Etichetta di omologazione.  
Scritte nere su fondo bianco.

### DETAIL A



DISEGNO ESEGUITO CON  
DRAW DONE BY  
Non sono ammesse variazioni o modifiche manuali  
No manual changes



RETRACTOR VEHICLE POSITION	ANGULAR VALUES
POSIZIONE ARROTOLATORE SU VEICOLO	ANGOLAZIONI
	α¹ - α²
	β
	69°/111° 105°

TOLLERANZE GENERALI/GENERAL TOLERANCES		MATERIALE/MATERIAL	
/		/	
TRATTAMENTO TERMICO/HEAT TREATMENT		PROTEZIONE SUPERFICIALE/SURFACE FINISH	
/		/	
<b>MCF</b> Safety Belts S.r.l. Via Pinerolo 75 10060 PANCALIERI ( TO - ITALY )			
DIS.TO DRAWN	14/12/20	FIRMA/BY	DEPAOLA
VISTO CHECKED	14/12/20	SALERNI	
QUOTE IN/DIMENSION IN	mm	DESCRIZIONE/DESCRIPTION	Cint. aut. 3 punti c/rami flessibili L. 310mm. 3 point automatic belt with flexibles buckles L. 310mm.
N° DISEGNO CLIENTE		CODICE/REFERENCE NUMBER	06000516
SOSTITUISCE/REPLACE		E.M.	0M
SOSTITUITO DA/REPLACED		FOGLIO/SHEET	1/1
A4-A3			