

Loc./Pos.	Ref./Rif.	Description/Descrizione	Unit/U.Mis.	Q.ty/Q.	Notes/Note
1	20202502	BULLONE / BOLT L. 25 mm. 7/16" - 2A - Fe/Zn 7 IV	No.	2	-
2	21100904	RONDELLA ONDULATA / WAVED WASHER 21,6x2,5 mm. Fe/Zn 7 IV	No.	1	-
3	21003004	DISTANZIALE TESTA / SPACER h6 mm. Fe/Zn 7 IV	No.	1	-
4	12354400	RONDELLA PLASTICA / PLASTIC WASHER	No.	2	-
5	12050701	CAPPUCCIO / CAP	No.	2	-

SCIOLTI NEL SACCHETTO  
LOOSE IN THE BAG



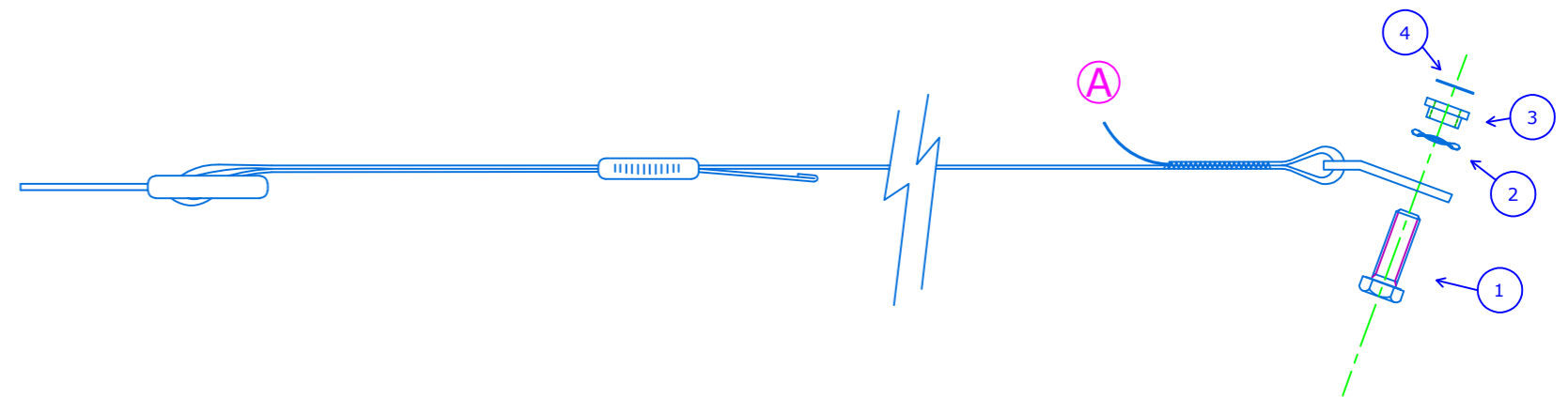
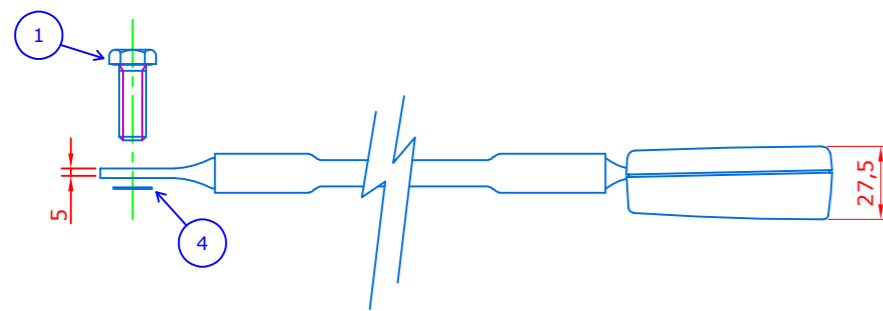
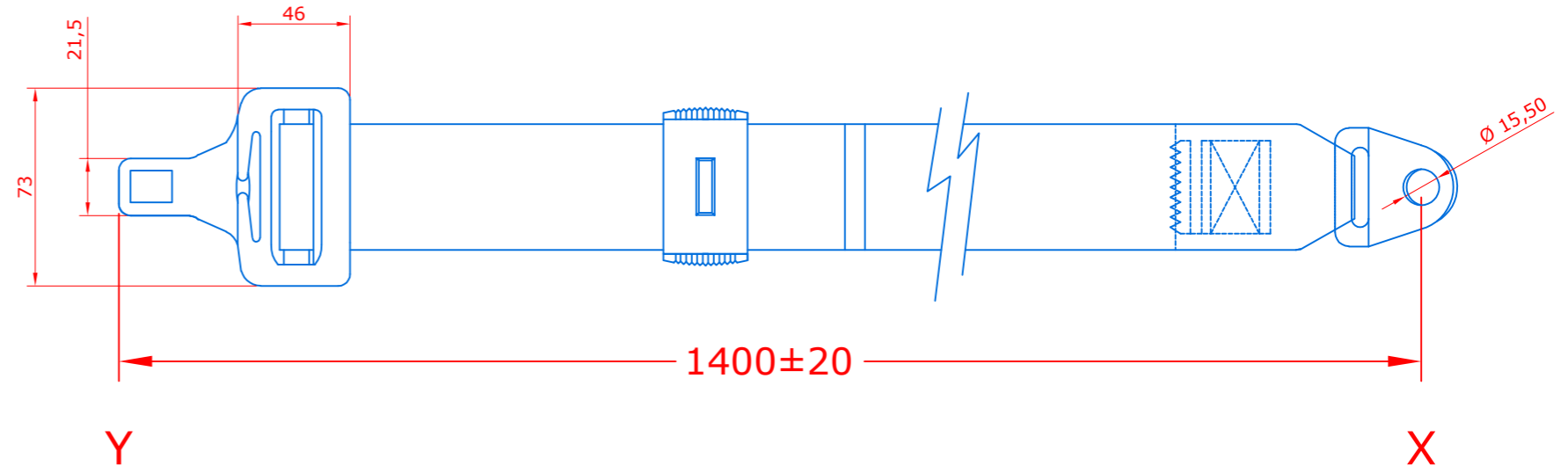
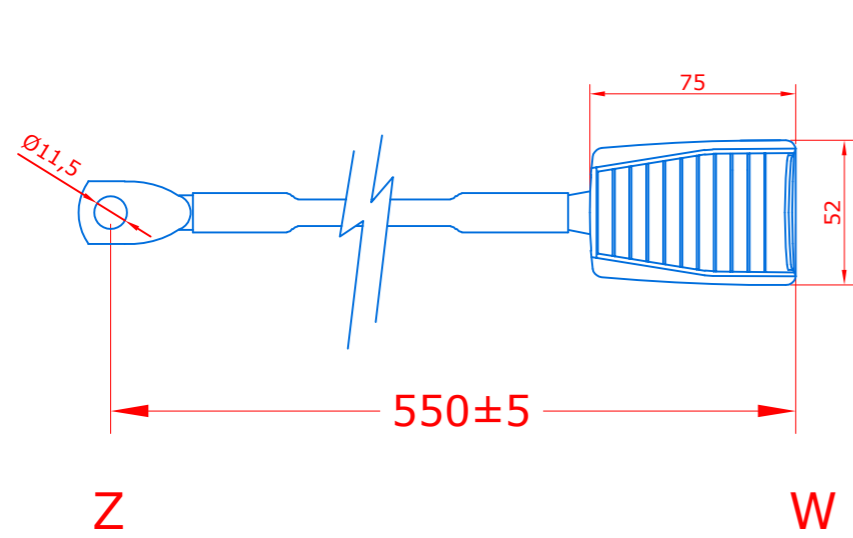
COPPIA DI SERRAGGIO ELEMENTI DI FISSAGGIO (SALVO diversamente INDICATO) 30±2 Nm.  
LOCKING TORQUE OF FIXING ELEMENTS (OTHERWISE SPECIFIED) 30±2 Nm

§§ DATA DI FABBRICAZIONE (GIORNO-MESE-ANNO).  
§§ PRODUCTION DATE (DAY-MONTH-YEAR)

NASTRO PES 2650-400/120 H.46 mm (A METRAGGIO)  
COLORE NERO.  
WEBBING PES 2650-400/120 H.46 mm (METER) BLAK COLOUR.

LUNGHEZZA CINTURA TUTTA ESTRATTA (da X a Y) 1400 ±20 mm.  
EXTENSION LENGHT RETRACTOR (X to Y) 1400 ±20 mm.

LUNGHEZZA RAMO FLESSIBILE (da W a Z) 550 ±5 mm.  
FLEXIBLE BUCKLE LENGHT (W to Z) 550 ±5 mm.



DISEGNO ESEGUITO CON  
DRAW DONE BY  
Non sono ammesse variazioni o modifiche manuali  
No manual changes

Approval number		
Numero di omologazione		
Place of man.	Type	E2
MCF Srl	B	0803070

Flammability standards  
FMVSS 302/209.

Europe approval:  
ECE R 16.08

United States approval:  
SAE J 386.

Approval label.  
White label printed in black.

Etichetta di omologazione.  
Scritte nere su fondo bianco.

DETAIL A



TOLLERANZE GENERALI/GENERAL TOLLERANCES			MATERIALE/MATERIAL		
/			/		
TRATTAMENTO TERMICO/HEAT TREATMENT			PROTEZIONE SUPERFICIALE/SURFACE FINISH		
/			/		
<b>ACF</b> Sistemi di Sicurezza S.r.l.			Via Pinerolo 75 10060 PANCALIERI ( TO - ITALY )		
DIS. TO DRAWN	DATA/DATE	FIRMA/BY	DESCRIZIONE/DESCRIPTION		SCALA/SCALE
	16/11/20	DEPAOLA	Cint. Stat. 2 p. c/ramo fless. L. 550 mm.		-
VISTO CHECKED	16/11/20	SALERNI	2 Point static belt with buckle L. 550 mm.		
QUOTE IN/DIMENSION IN		CODICE/REFERENCE NUMBER		E.M.	FOGLIO/SHEET
mm.		01000102		0M	1/1
N. DISEGNO CLIENTE		SOSTITUISCE/REPLACE		SOSTITUITO DA/REPLACED	
004100015		/		/	

PROPRIETA' E DIRITTI DEL PRESENTE DISEGNO SONO RISERVATI  
LA RIPRODUZIONE ANCHE PARZIALE E' VIETATA.  
THIS DRAWING IS PRIVATE AND CONFIDENTIAL AND MUST NOT BE COPIED  
WITHOUT WRITTEN PERMISSION.